

ФЕДЕРАЛЬНОЕ АГЕНТСТВО ПО ОБРАЗОВАНИЮ
Государственное образовательное учреждение
высшего профессионального образования
«Санкт-Петербургский государственный университет
аэрокосмического приборостроения»

Кафедра Вычислительных систем и сетей (№44)

Лабораторный практикум
по программированию на языках высокого уровня

для студентов вечерней формы обучения

Санкт-Петербург
2009 г.

Составители: Л.Н.Бариков, Н.Н.Бровин, Л.В.Плющева

Рецензенты: кафедра Открытых информационных технологий и информатики Санкт-Петербургского государственного университета аэрокосмического приборостроения; канд. техн. наук В.А.Галанина.

Содержатся необходимые материалы к выполнению лабораторных работ, предусмотренных учебным планом по дисциплине Программирование на языках высокого уровня.

Предназначены для студентов, обучающихся по специальностям "Вычислительные машины, комплексы, системы и сети" и "Программное обеспечение вычислительной техники и автоматизированных систем" на вечерней форме обучения.

Подготовлены к публикации кафедрой Вычислительных систем и сетей по рекомендации методической комиссии факультета Вычислительных систем и программирования Санкт-Петербургского государственного университета аэрокосмического приборостроения.

© Санкт-Петербургский государственный университет
аэрокосмического приборостроения (СПбГУАП). 2009.

Подписано к печати	Формат 60x84	1/16
Объем 2,0 п.л.	Уч.-изд.л. 2,0	Тираж 150 экз.
Зак. №		

Ротап rint ЛИАП 190000, Санкт-Петербург, ул.Б.Морская, 67

Содержание

Введение	4
Лабораторная работа №1 Управляющая структура “Следование”	5
Лабораторная работа №2 Управляющая структура “Развилка”	11
Лабораторная работа №3 Управляющая структура “Выбор”	21
Лабораторная работа №4 Управляющие структуры “Циклы”	25
Лабораторная работа №5 Суммирование рядов.....	38
Лабораторная работа №6 Обработка массивов	44
Лабораторная работа №7 Методы сортировки.....	53
Лабораторная работа №8 Обработка строк.....	59
Лабораторная работа №9 Текстовые файлы.....	68
Лабораторная работа №10 Базы данных	72
Лабораторная работа №11 Линейные списки	80
Лабораторная работа №12 Динамические структуры данных.....	87
Лабораторная работа №13 Классы. Объекты	91
Литература	100

Введение

Лабораторный практикум содержит информационный материал, необходимый студентам вечерней формы обучения специальностей 230101 “Вычислительные машины, комплексы, системы и сети” и 230104 “Программное обеспечение вычислительной техники и автоматизированных систем” для выполнения лабораторных работ по дисциплине “Программирование на языках высокого уровня”. Приводятся варианты индивидуальных заданий, требования к содержанию и оформлению отчетов о лабораторных работах и примеры реализации программ.

Кроме того, лабораторный практикум содержит перечень основной и дополнительной литературы по этой дисциплине, а также перечень действующих Государственных стандартов, которые требуется соблюдать при выполнении лабораторных работ.

Лабораторные занятия проводятся с целью приобретения практических навыков алгоритмизации, программирования, тестирования и отладки программ на компьютере с использованием современных технологий и инструментальных средств.

Перечень лабораторных работ:

- Лабораторная работа №1. Управляющая структура «Следование».
- Лабораторная работа №2. Управляющая структура «Развилка».
- Лабораторная работа №3. Управляющая структура «Выбор».
- Лабораторная работа №4. Управляющие структуры «Циклы».
- Лабораторная работа №5. Суммирование рядов.
- Лабораторная работа №6. Обработка массивов.
- Лабораторная работа №7. Методы сортировки.
- Лабораторная работа №8. Обработка строк.
- Лабораторная работа №9. Текстовые файлы.
- Лабораторная работа №10. Базы данных.
- Лабораторная работа №11. Линейные списки.
- Лабораторная работа №12. Динамические структуры данных.
- Лабораторная работа №13. Классы. Объекты.

Лабораторная работа №1 Управляющая структура “Следование”

Цель лабораторной работы: изучение концепций и освоение технологии структурного программирования, приобретение навыков структурного программирования на языке C/C++ при решении простейших вычислительных задач.

Задание на программирование: используя технологию структурного программирования, разработать линейную программу решения индивидуальной вычислительной задачи.

Порядок выполнения работы:

- 1) Получить у преподавателя индивидуальное задание и выполнить *постановку задачи*: сформулировать условие, определить входные и выходные данные.
- 2) Разработать *математическую модель* вычислений.
- 3) Построить *схему алгоритма* решения задачи.
- 4) Составить программу на языке C/C++.
- 5) В программе использовать данные типа *unsigned char*.
- 5) *Выходные данные (сообщения)* выводить на экран в развернутой форме.
- 6) Проверить и продемонстрировать преподавателю работу программы.
- 7) Оформить *отчет о лабораторной работе* в составе: *постановка задачи, математическая модель, схема алгоритма решения, текст программы, контрольные примеры*.

Варианты индивидуальных заданий

Выполнить поразрядные логические операции над машинными кодами

1

117 **AND** 90

-117 **XOR** 90

117 \rightarrow 3

NOT 21 **XOR** -13 **AND** (-23 **OR** **NOT** 9)

2

135 **AND** 106

135 **OR** -106

135 \rightarrow 4

NOT 17 **OR** (**NOT** 111 **XOR** -19) **AND** 91

3

207 **AND** 37

207 **XOR** -37

37 \leftarrow 2

-21 **AND** (**NOT** 75 **OR** -20) **XOR** **NOT** 59

4

27 **AND** 13

-27 **OR** 13

27 \leftarrow 2

NOT 21 **XOR** -3 **AND** (**NOT** 26 **OR** -13)

5

-21 **OR** 43

21 **XOR** 43

43 \leftarrow 2

(**NOT** 19 **OR** -6) **AND** **NOT** -9 **XOR** 4

6

55 **AND** 15

55 **XOR** -15

15 \leftarrow 3

NOT 7 **AND** -5 **XOR** (**NOT** 127 **OR** -8)

\rightarrow \leftarrow

7

99 **OR** -17

99 **AND** 17

17 \leftarrow 2

(18 **OR** **NOT** -8) **AND** **NOT** -7 **XOR** 3

8

29 **OR** -49

29 **XOR** 49

49 \leftarrow 4

(NOT 8 XOR -6) AND 9 XOR NOT -12

9

42 **AND** 17

42 **OR** -17

42 \rightarrow 3

NOT 25 XOR -4 AND (NOT 22 OR -10)

10

36 **AND** 12

36 **XOR** 12

36 \leftarrow 3

NOT -3 XOR 15 AND (NOT 8 OR -6)

11

25 **AND** 18

25 **XOR** 18

25 \leftarrow 2

NOT 23 OR -4 AND (NOT 24 OR -9)

12

39 **AND** 14

39 **OR** -14

39 \leftarrow 3

NOT 17 AND -5 OR (25 AND NOT -9)

13

49 **AND** 11

49 **XOR** 11

49 \rightarrow 2

15 OR NOT -3 AND (14 OR NOT 16)

14

180 **AND** 35

180 **XOR** 35

35 \leftarrow 2

NOT -7 OR 8 AND (26 XOR NOT -9)

15

120 **AND** 37
120 **OR** -37
120 \rightarrow 2
85 **OR NOT** -9 **AND** (**NOT** 46 **OR** -13)

16

137 **AND** 80
137 **XOR** 80
137 \rightarrow 3
105 **XOR NOT** -15 **AND** (**NOT** 82 **OR** -25)

17

157 **AND** 14
157 **XOR** 14
157 \rightarrow 4
110 **OR NOT** -25 **AND** (**NOT** 46 **XOR** -11)

18

139 **AND** 18
139 **OR** -18
139 \rightarrow 3
80 **OR NOT** -11 **AND** (**NOT** 48 **XOR** -15)

19

125 **AND** 20
125 **OR** -20
125 \leftarrow 1
40 **OR NOT** -19 **AND** (**NOT** 50 **XOR** -7)

20

94 **AND** 15
94 **XOR** 15
94 \rightarrow 2
86 **XOR NOT** -17 **AND** (**NOT** 40 **OR** -9)

21

102 **AND** 31
102 **OR** -31
102 \rightarrow 3
35 **XOR NOT** -9 **AND** (**NOT** 28 **OR** -17)

22

90 AND 11

90 OR -11

90 ← 2

17 XOR NOT -11 AND (NOT 30 OR -15)

23

74 AND 111

74 XOR 111

74 ← 3

28 OR NOT -13 AND (NOT 16 XOR -25)

24

36 AND 21

36 XOR 21

36 ← 4

14 OR NOT -15 AND (NOT 26 XOR -17)

25

61 AND 18

61 OR -18

61 ← 4

9 XOR NOT -21 AND (NOT 60 OR -5)

26

75 AND 26

75 XOR 26

72 ← 4

NOT 80 XOR -31 AND (-16 OR NOT 11)

27

81 AND 14

81 XOR 14

81 ← 3

70 XOR NOT -11 AND (NOT 36 OR 15)

28

111 AND 14

111 XOR 14

111 ← 3

15 XOR NOT -9 AND (NOT 26 OR 31)

Пример программы

```
#include<stdio.h>
#include<conio.h>
void main()
{unsigned char a, b, c;
  clrscr();
  a = 41 & -21;
  printf("41 AND -21 = (41) = %i\n", a);
  a = -41 & -21;
  printf("-41 AND -21 = (195) = %i\n", a);
  b = 41 | 21;
  printf("41 OR 21 = (61) = %i\n", b);
  b = 41 ^ 21;
  printf("41 XOR 21 = (60) = %i\n", b);
  b = 41 << 2;
  printf("41 << 2 = (164) = %i\n", b);
  c = ~43 | -9 & (~-7 ^ 4);
  printf("NOT 43 OR -9 AND (NOT-7 XOR 4) = (214) = %i\n", c);
  getch();

  a = 141 & -121;
  printf("141 AND -121 = (133) = %i\n", a);
  a = -141 & -121;
  printf("-141 AND -121 = (3) = %i\n", a);
  b = 141 | 121;
  printf("141 OR 121 = (253) = %i\n", b);
  b = 141 ^ 121;
  printf("141 XOR 121 = (244) = %i\n", b);
  b = -1 >> 2;
  printf("-1 >> 2 = (255) = %i\n", b);
  getch();

  a = 111 & -12;
  printf("111 AND -12 = (100) = %i\n", a);
  a = -111 & -12;
  printf("-111 AND -12 = (144) = %i\n", a);
  b = 111 | 12;
  printf("111 OR 12 = (111) = %i\n", b);
  b = 111 ^ 12;
  printf("111 XOR 12 = (99) = %i\n", b);
  b = 111 >> 2;
  printf("111 >> 2 = (27) = %i\n", b);
  getch();
}
```

Лабораторная работа №2 Управляющая структура “Развилка”

Цель лабораторной работы: изучение концепций и освоение технологии структурного программирования, приобретение навыков структурного программирования на языке C/C++ при решении логических задач.

Задание на программирование: используя технологию структурного программирования, разработать разветвляющуюся программу для решения индивидуальной задачи определения места нахождения на плоскости точки с произвольно заданными координатами.

Порядок выполнения работы:

1) Получить у преподавателя индивидуальное задание и выполнить *постановку задачи*: сформулировать условие, определить входные и выходные данные.

2) Разработать *математическую модель*: привести уравнения линий, ограничивающих выделенные штриховкой области, описать условия попадания точки в каждую область (количество областей должно быть от 3 до 6).

3) Построить *схему алгоритма* решения задачи.

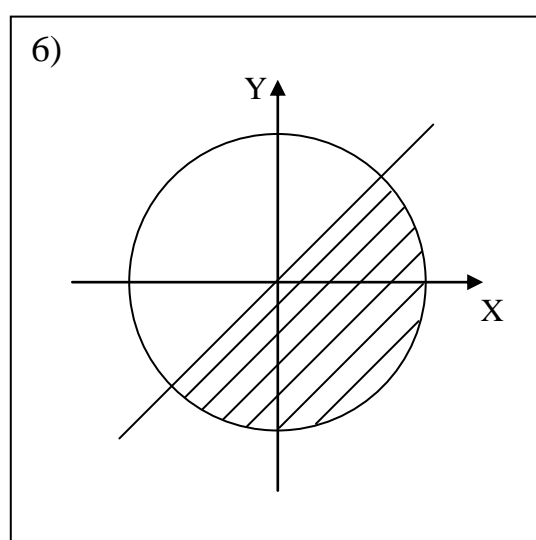
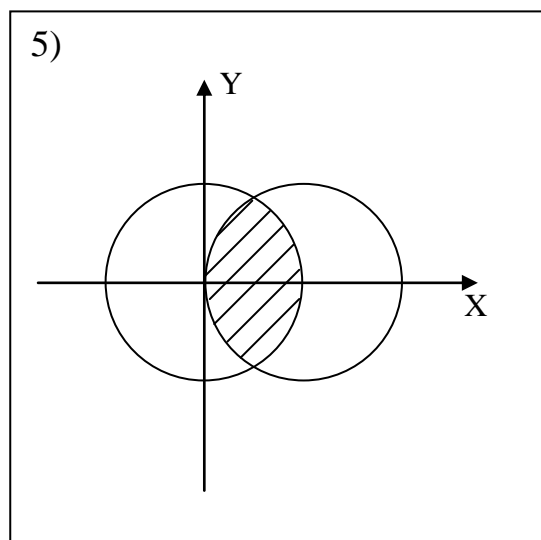
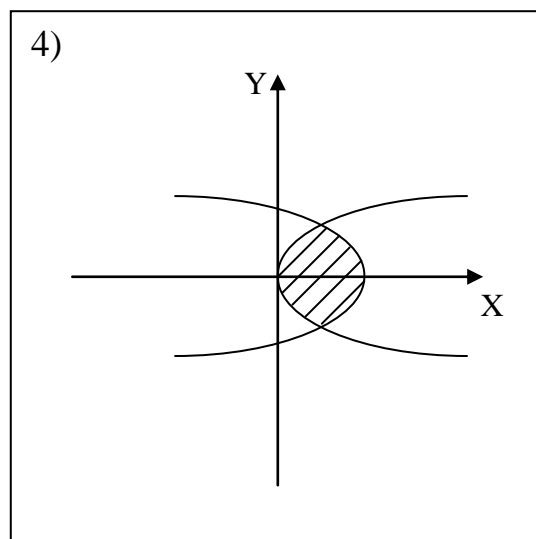
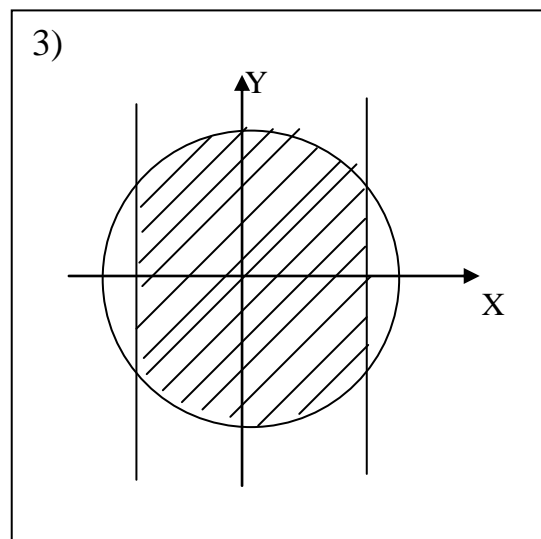
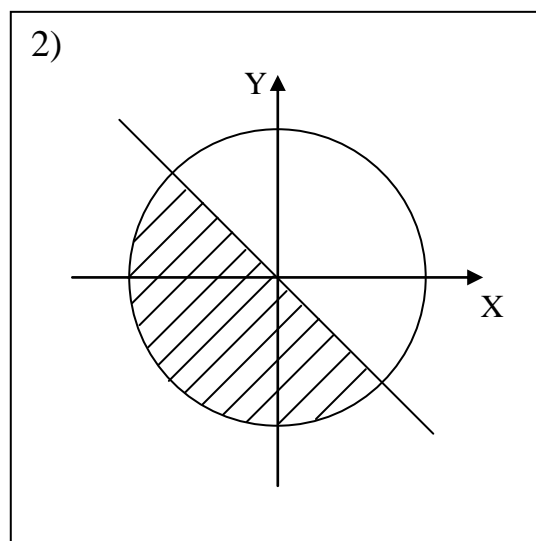
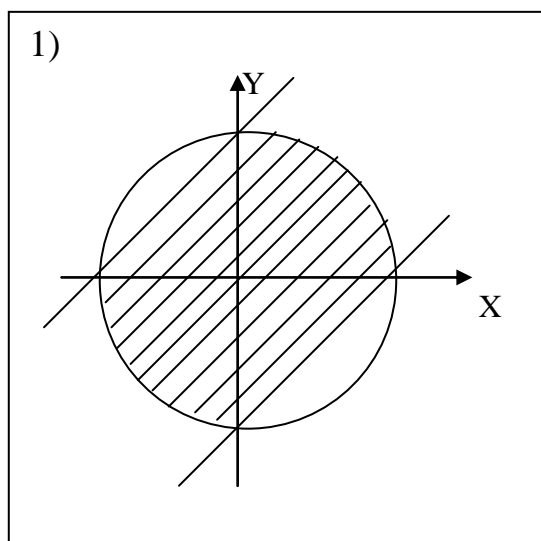
4) Составить программу на языке C/C++.

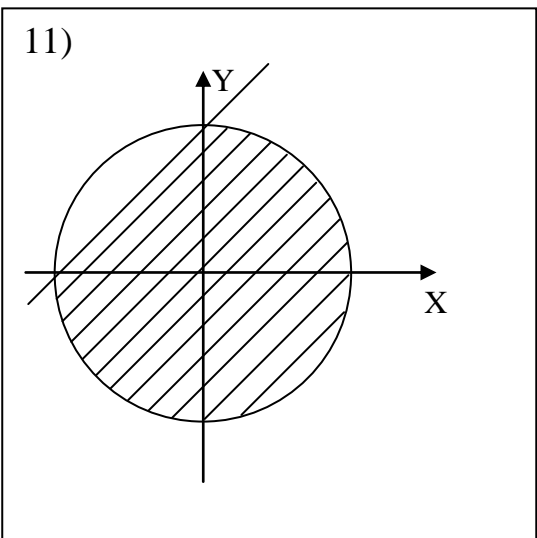
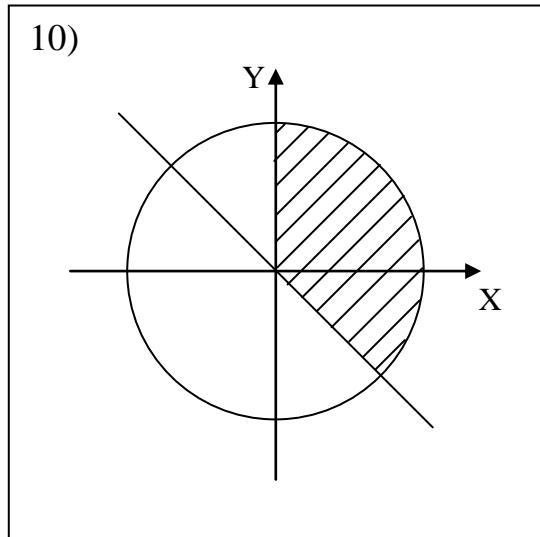
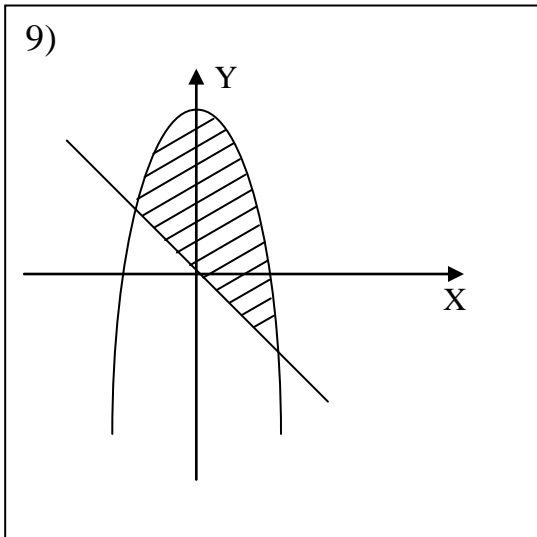
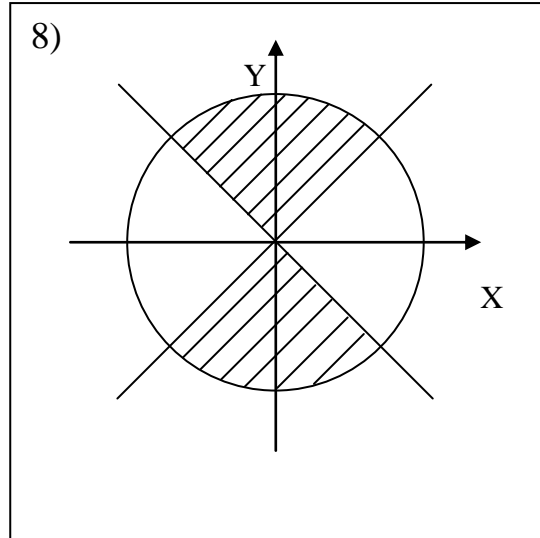
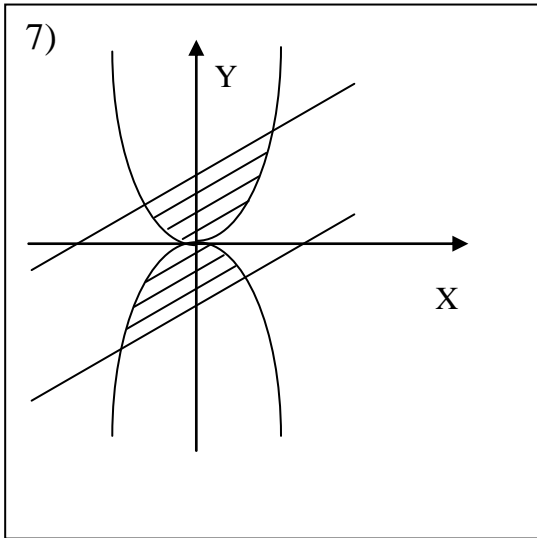
5) *Входные данные* вещественного типа **float** вводить с клавиатуры по запросу. *Выходные данные (сообщения)* выводить на экран в развернутой форме.

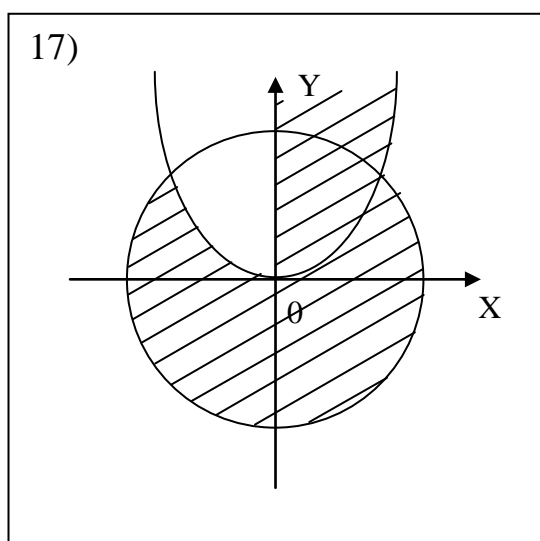
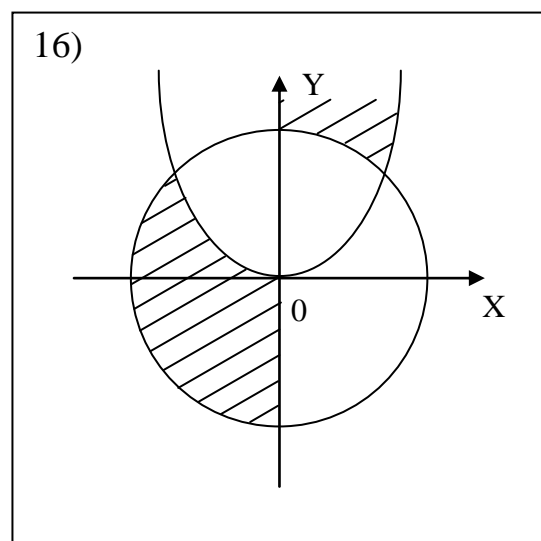
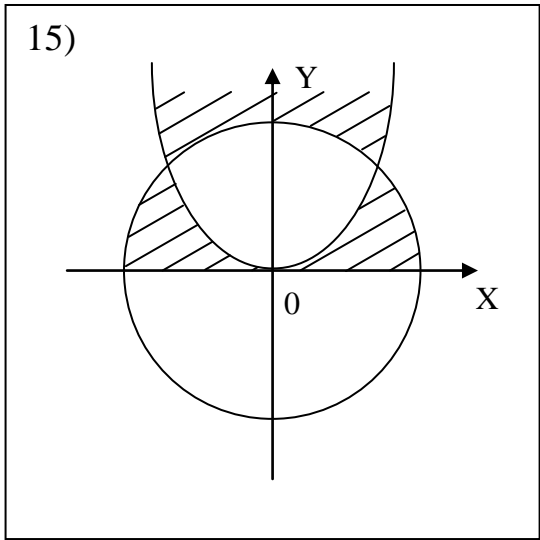
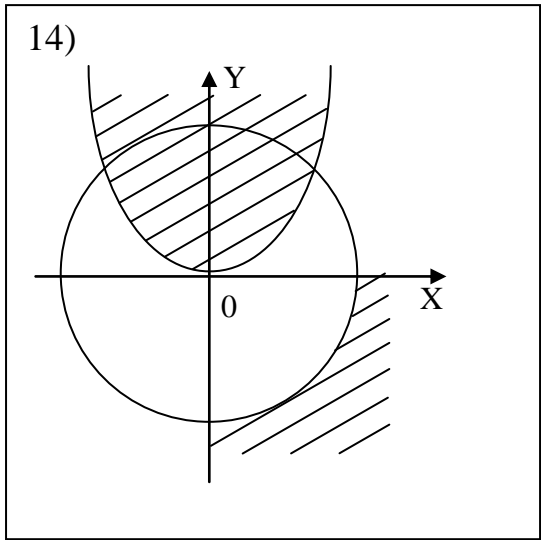
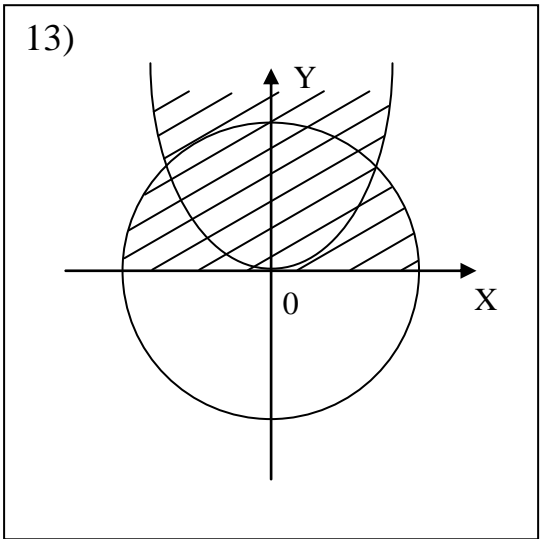
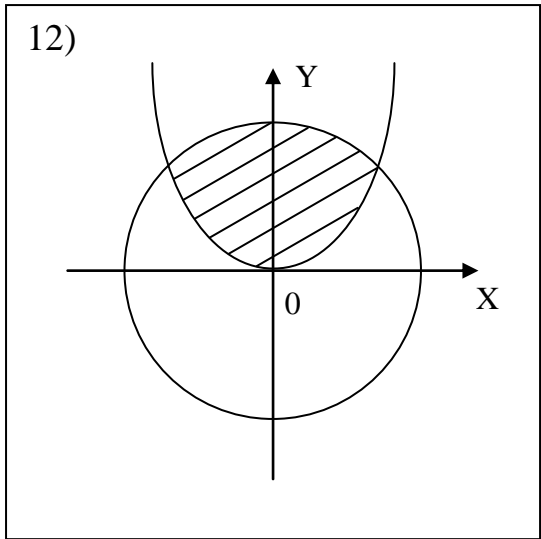
6) Проверить и продемонстрировать преподавателю работу программы на *полном наборе тестов*.

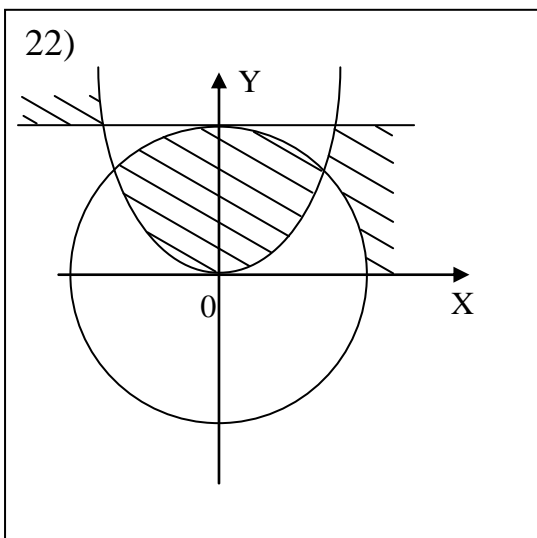
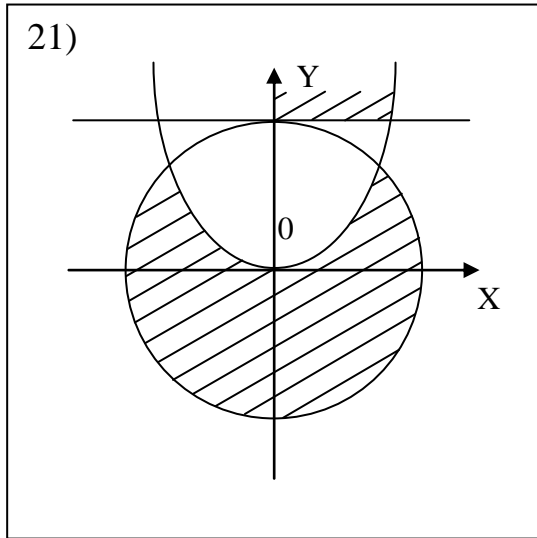
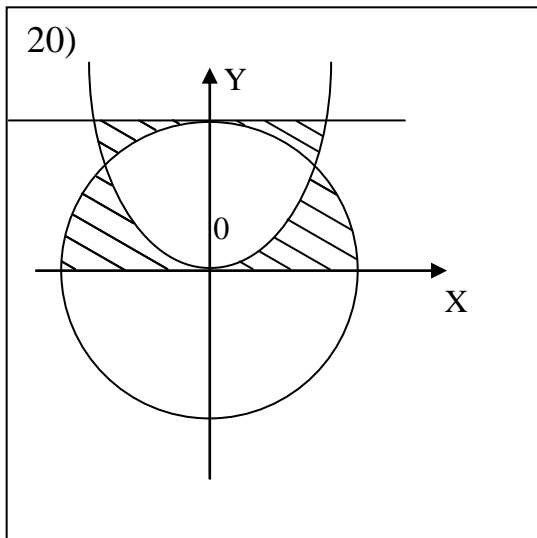
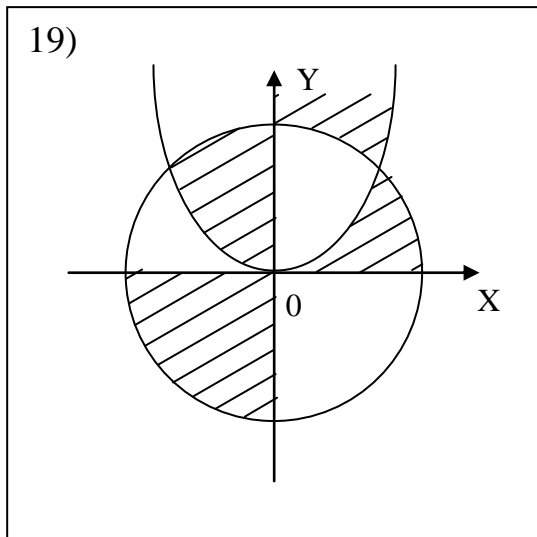
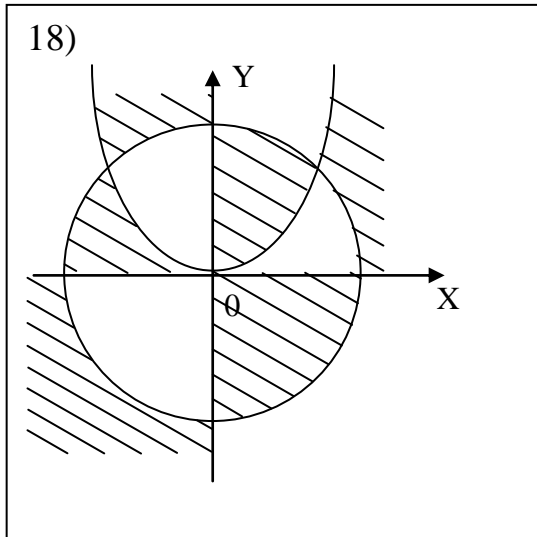
7) Оформить *отчет о лабораторной работе* в составе: *постановка задачи, математическая модель, схема алгоритма решения, текст программы, контрольные примеры*.

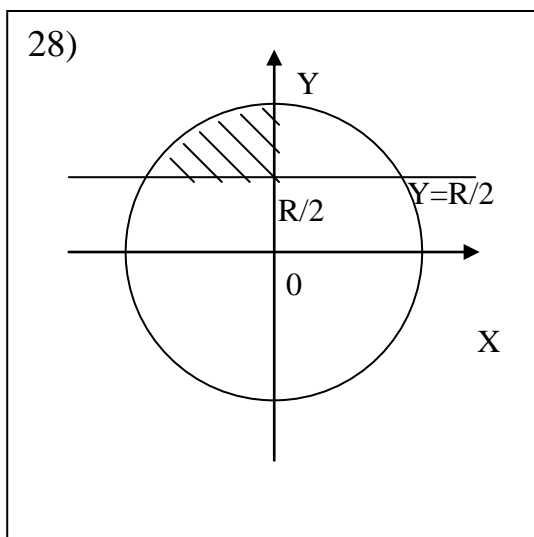
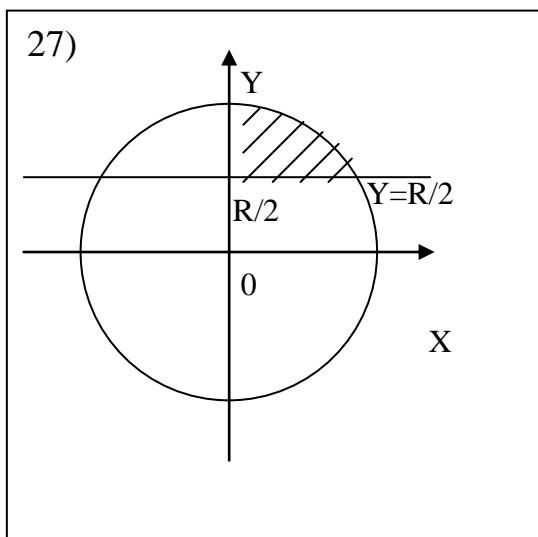
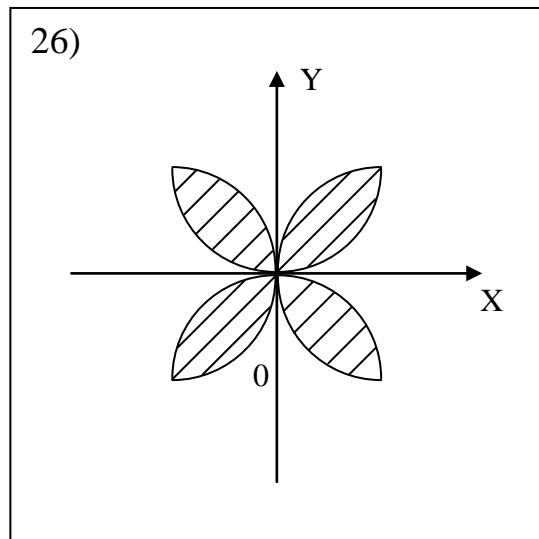
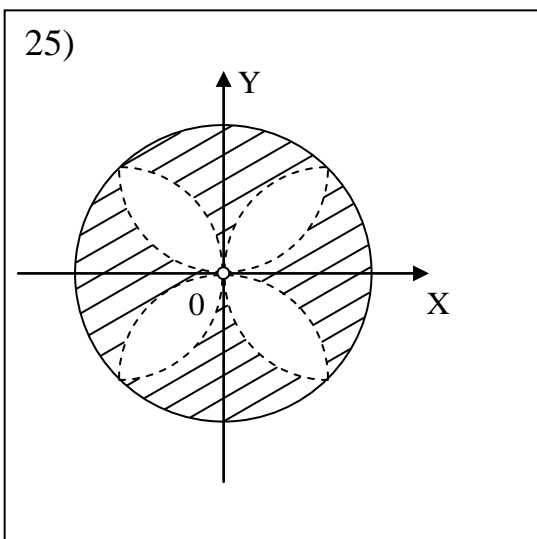
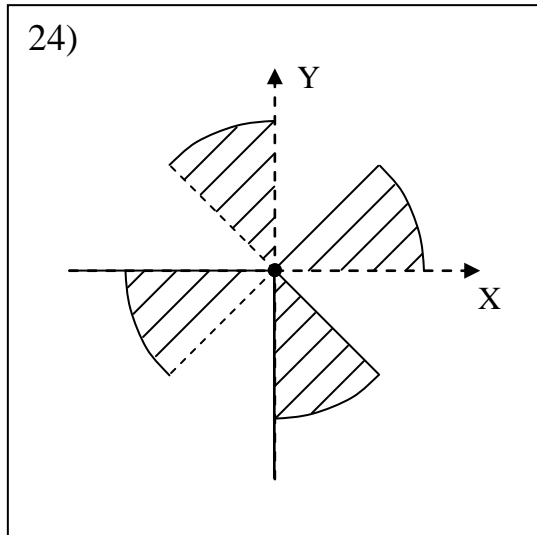
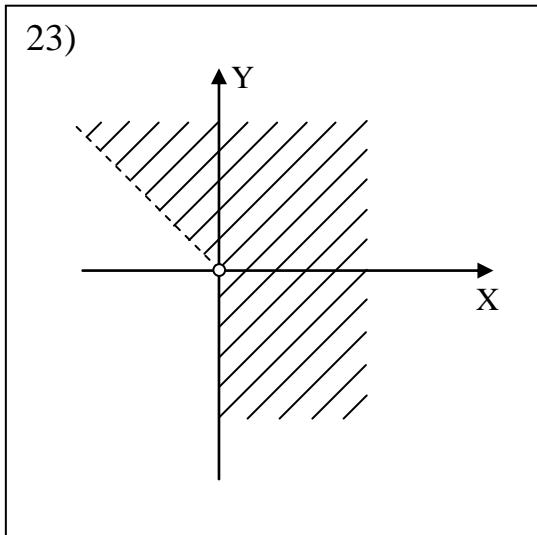
Варианты индивидуальных заданий

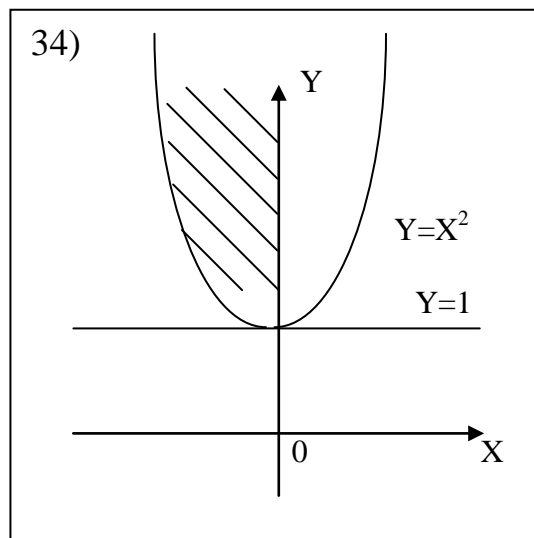
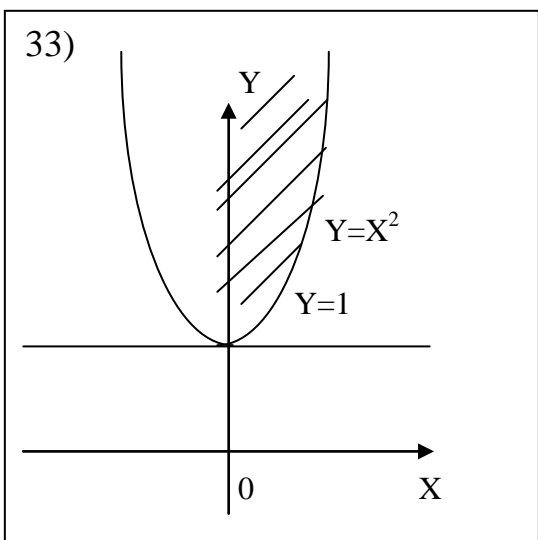
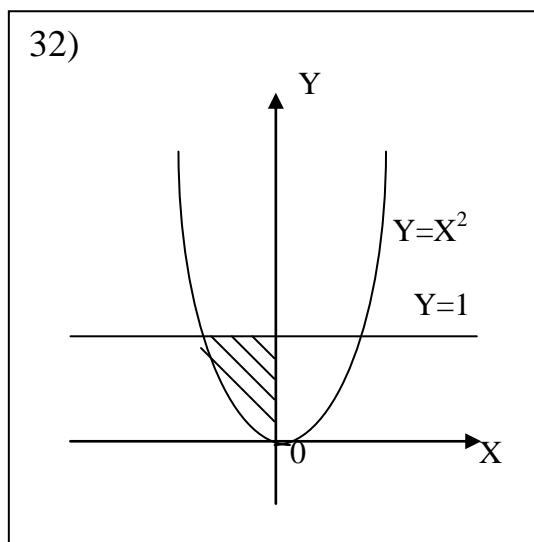
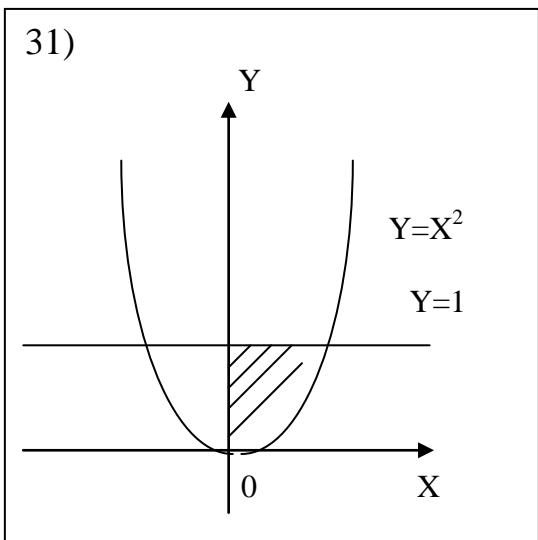
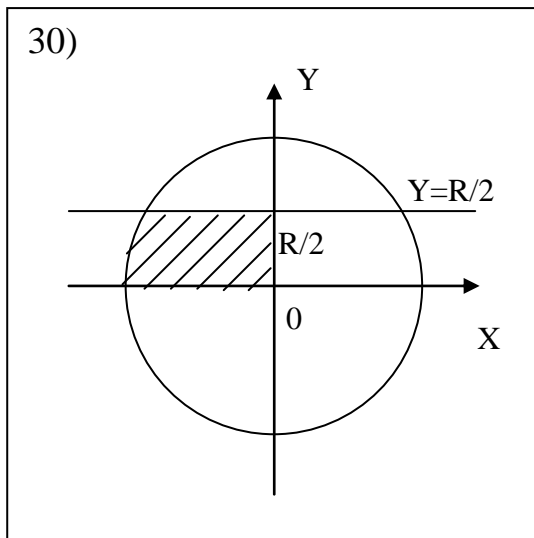
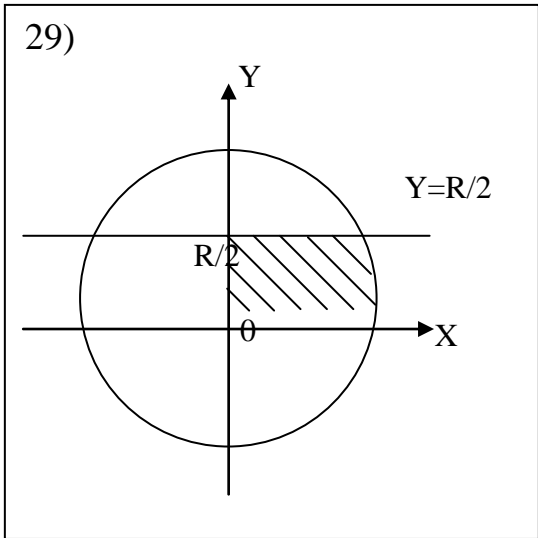


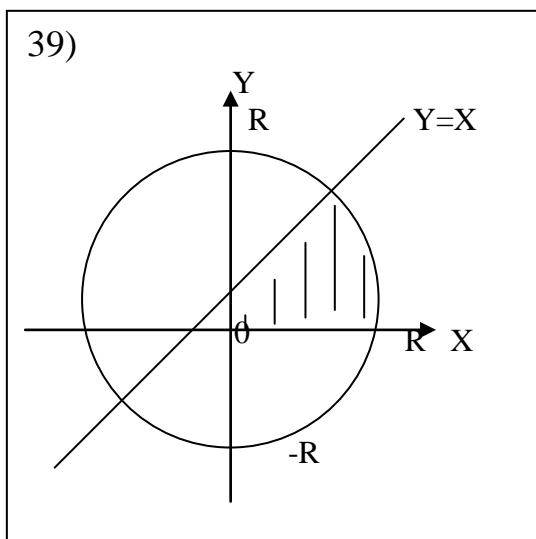
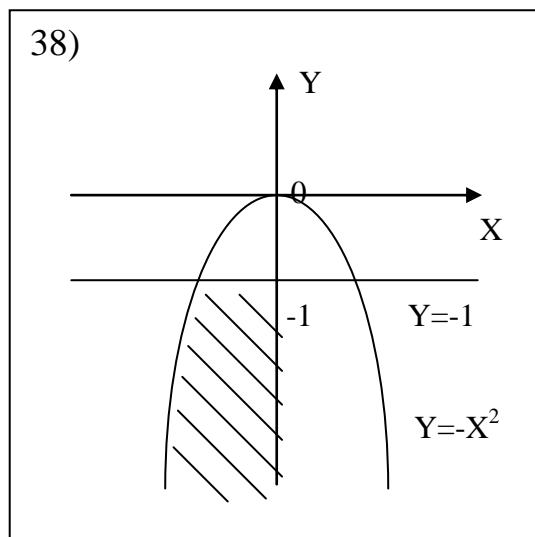
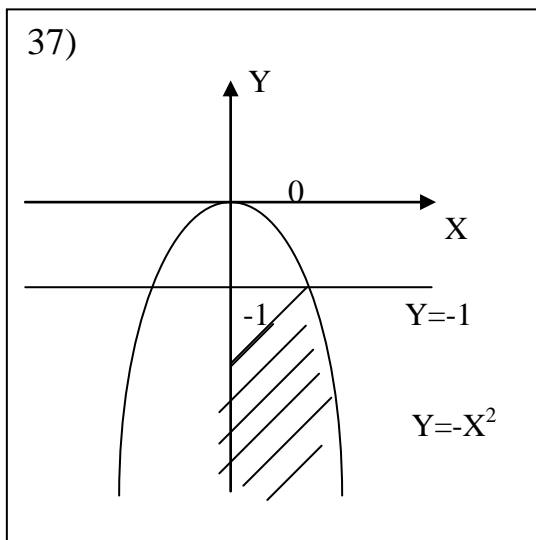
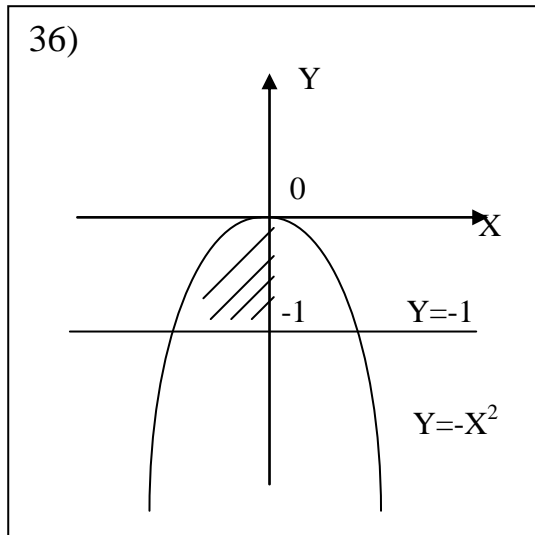
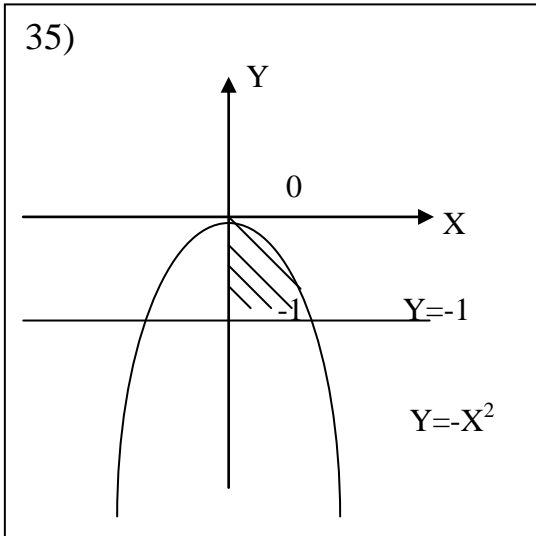




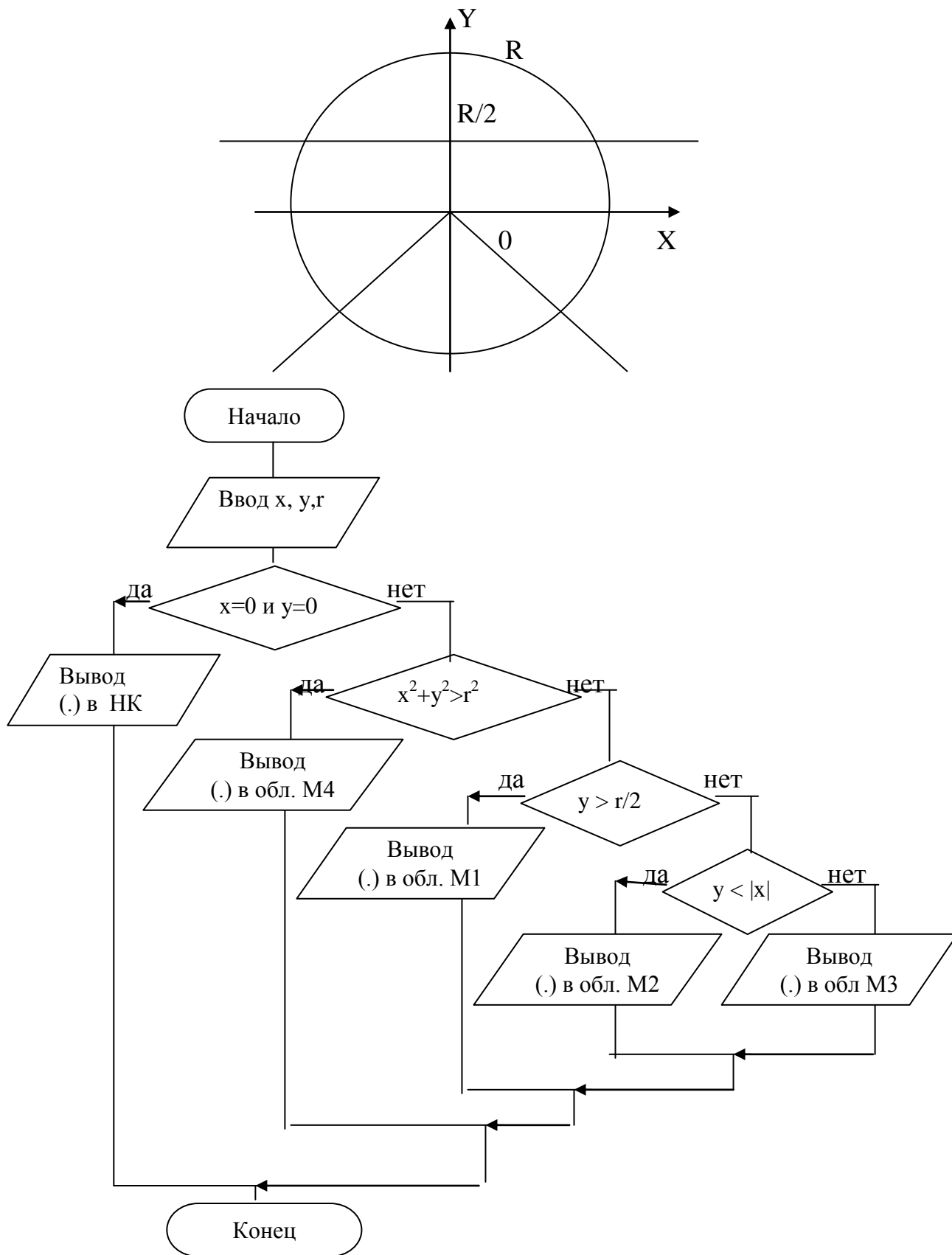








Пример схемы алгоритма и текста программы определения местоположения точки для варианта задания вида:



```

//Пример решения
#include<iostream.h>
#include<conio.h>
#include<math.h>

#include<iostream.h>
#include<conio.h>
#include<math.h>

int main()
{int i;
  float x, y,          //координаты точки
        r;            //радиус окружности

  clrscr();
  cout << "Введите координаты и радиус: x,y,r \n";
  cin >> x >> y >> r;
  if(x == 0 && y == 0) cout << "Точка в начале координат\n";
  else if(x * x + y * y > r * r) cout << "Точка в области M4\n";
    else if(y > r / 2) cout << "Точка в области M1\n";
      else if(y < fabs(x)) cout << "Точка в области M2\n";
        else cout << "Точка в области M3\n";
  cout << "\n Повторить-1, Выход-2: ";
  cin >> i;
  if (i == 1) main();
  return 0;
}

```

Лабораторная работа №3 Управляющая структура “Выбор”

Цель лабораторной работы: изучение концепций и освоение технологии структурного программирования, приобретение навыков структурного программирования на языке C/C++ многовариантных вычислений.

Задание на программирование: используя технологию структурного программирования, разработать разветвляющуюся программу для решения индивидуальной задачи выбора варианта вычисления по ключу с использованием оператора-переключателя *switch*.

Порядок выполнения работы:

1) Получить у преподавателя индивидуальное задание и выполнить *постановку задачи*: сформулировать условие, определить входные и выходные данные.

2) Разработать *математическую модель*:

- составить список различных вариантов получения выходных данных задачи;
- выявить ключ выбора - данное целого типа, значения которого могут служить ключами различных вариантов выполнения действий;
- с помощью формул описать варианты получения выходных данных задачи в зависимости от значения ключа выбора варианта.

3) Построить *схему алгоритма* решения задачи.

4) Составить программу на языке C/C++.

5) *Входные данные* вводить с клавиатуры по запросу.

Выходные данные выводить на экран в развернутой форме с пояснениями.

6) Проверить и продемонстрировать преподавателю работу программы на *полном наборе тестов*, в том числе с ошибочными входными данными.

7) Оформить *отчет о лабораторной работе* в составе: *постановка задачи, математическая модель, схема алгоритма решения, текст программы, контрольные примеры*.

Варианты индивидуальных заданий

1

Определить название месяца года, следующего за заданным месяцем.

2

Определить название k-го месяца после заданного месяца года.

3

Определить название столицы по заданному названию страны.

4

Определить название десятичной цифры по заданному ее значению.

5

Определить написание заданной десятичной цифры римскими цифрами.

6

Определить двоичный код заданной десятичной цифры.

7

Определить сезон года (зима, весна, лето, осень), на который приходится заданный месяц.

8

Определить название континента (Азия, Америка, Африка, Европа) по заданному названию страны.

9

Определить название цвета радуги, следующего за заданным цветом.

10

Определить название интервала (секунда, терция, кварта, квинта, секста, септима), образованного двумя заданными нотами (до, ре, ми, фа, соль, ля, си).

11

Определить величину в метрах некоторой длины, заданной в одной из указанных единиц измерения (километр, метр, дециметр, сантиметр, миллиметр).

12

Для целого числа k от 1 до 130 вывести фразу “Мне k лет”, учитывая при этом, что при некоторых значениях k слово “лет” надо заменить словом “год” или “года”.

13

Для натурального числа k вывести фразу “Мы нашли k грибов в лесу”, согласовав слово “гриб” с числом k .

14

Для целого числа d от 1 до 9999, обозначающего денежную единицу, дописать слово “рубль” в правильной форме.

15

Для целого числа d от 1 до 9999, обозначающего денежную единицу, дописать слово “копейка” в правильной форме.

16

Вычислить стоимость междугородного телефонного разговора заданной продолжительности. Цена одной минуты определяется по указанному коду города.

17

Вывести указанное слово из группы однотипно склоняемых слов (степь, боль, тетрадь, дверь) в заданном падеже (им., род., дат., вин., твор., предл.).

18

Корабль сначала шел по заданному курсу (север, восток, юг, запад). Затем его курс был изменен согласно заданному приказу (вперед, вправо, назад, влево). Определить новый курс корабля.

19

Определить количество дней в указанном месяце заданного года.

20

Определить, образует ли заданная тройка чисел y (год), m (месяц), d (день) правильную дату.

21

По заданной дате d (день), m (месяц), y (год) определить дату d_1 , m_1 , y_1 следующего дня.

22

Определить порядковый номер того дня високосного года, который имеет заданную дату d (день), m (месяц).

23

Определить d (день), m (месяц) – дату k -го по счету дня високосного года.

24

Считая, что год не високосный и его 1 января приходится на день недели wd1, определить wd – день недели, на который приходится день с датой d (день), m (месяц).

25

Считая, что год не високосный и его 1 января приходится на день недели wd1, определить количество пятниц в году, приходящихся на 13-е числа месяца.

Пример программы с оператором switch

```
//Вычисление площадей геометрических фигур.
//Входные данные: t - тип фигуры,
//                a, h, r - параметры фигур.
//Выходные данные: s - площадь фигуры.
#include<iostream.h>
#include<conio.h>
#include<math.h>

int main()
{int i, t;
  float a, h, r, s;

  clrscr();
  cout << "Задайте тип фигуры:\n";
  cout << "1 - квадрат, 2 - прямоугольник, 3 - круг -> ";
  cin >> t;
  if(t < 1 || t > 3) cout << "\nОшибочный тип фигуры!!!";
  else {switch(t)
        {case 1: cout << "Введите длину стороны квадрата: ";
              cin >> a;
              s = a * a;
              break;
          case 2: cout << "Введите размеры сторон прямоугольника: ";
              cin >> a >> h;
              s = a * h;
              break;
          case 3: cout << "Введите радиус круга: ";
              cin >> r;
              s = M_PI * r * r;
          }
        cout << "Площадь фигуры равна: " << s;
      }
  cout << "\n Повторить-1, Выход-2: ";
  cin >> i;
  if (i == 1) main();
  return 0;
}
```


Лабораторная работа №4 Управляющие структуры “Циклы”

Цель лабораторной работы: изучение концепций и освоение технологии структурного программирования, приобретение навыков структурного программирования на языке C/C++ циклических вычислений.

Задание на программирование: используя технологию структурного программирования, разработать программу решения двух индивидуальных задач, содержащую 3 вида циклических управляющих структур: Цикл - Пока (с предусловием), Цикл - До (с постусловием), Цикл - Для (с параметром). Реализовать интерфейс, обеспечивающий заданное расположение и назначение окон на экране при выполнении программы в соответствии с индивидуальным заданием

Порядок выполнения работы:

1) Получить у преподавателя индивидуальное задание: а) схему расположения и назначения окон на экране; б) две индивидуальные задачи. Выполнить *постановку двух задач*: сформулировать условие, определить входные и выходные данные.

2) Разработать *математическую модель*.

3) Построить *схему алгоритма*, используя для решения каждой из задач все три циклические управляющие структуры (операторы *while*, *do...while*, *for*).

4) Составить программу на языке C/C++.

5) *Входные данные* вводить с клавиатуры по запросу.

Выходные данные выводить на экран в развернутой форме с пояснениями.

6) Проверить и продемонстрировать преподавателю работу программы на *полном наборе тестов*, в том числе с ошибочными входными данными.

7) Оформить *отчет о лабораторной работе* в составе: *постановка задачи, математическая модель, схема алгоритма решения, текст программы, контрольные примеры*.

Варианты индивидуальных заданий

1

1. По введенным с клавиатуры значениям X , m вычислить S :

$$S = \sum_{i=1,3,5,\dots}^{2m+1} i \cdot X^{-2}$$

2. Вычислить предел последовательности $\{Y_n\}$ при $n \rightarrow \infty$, где Y_n вычисляется по формуле $Y_n = 0,25 \cdot \sin(Y_{n-1}) + \sin(Y_{n-2})$; $n = 2,3,4,\dots$

Значения Y_0, Y_1 вводятся с клавиатуры. Вычисления прекратить при выполнении условия $|Y_n - Y_{n-1}| < \varepsilon$.

2

1. По введенным с клавиатуры значениям X и m вычислить P :

$$P = \prod_{i=1}^m \left(m + \frac{X}{m-i+1} \right)$$

2. Вычислить предел последовательности $\{Y_n\}$ при $n \rightarrow \infty$, где Y_n вычисляется по формуле $Y_n = 0.2 + 0.1 \sin(Y_{n-1})$; $n = 1,2,3,\dots$

Значение Y_0 вводится с клавиатуры. Вычисления прекратить при выполнении условия $|Y_n - Y_{n-1}| < \varepsilon$.

3

1. По введенным с клавиатуры значениям A, B, n, m и X вычислить S :

$$S = A + \sum_{i=m}^n \left(X + \frac{B}{i} \right)^2$$

2. Вычислить предел последовательности $\{Y_n\}$ при $n \rightarrow \infty$, где Y_n вычисляется по формуле

$$Y_n = 0.1 \operatorname{tg}(Y_{n-1}) + 0.3 \operatorname{tg}(Y_{n-3}); n = 3,4,5,\dots$$

Значения Y_0, Y_1, Y_2 вводятся с клавиатуры. Вычисления прекращаются при выполнении условия $|Y_n - Y_{n-1}| < \varepsilon$.

4

1. По введенным с клавиатуры значениям A, B, n и X вычислить S :

$$S = A + B \sum_{i=2,4,6,\dots}^n \frac{X - A \cdot B \cdot i}{X + A \cdot B \cdot i}$$

2. Вычислить предел последовательности $\{Y_n\}$ при $n \rightarrow \infty$, где $Y_0 = 0$, а Y_n вычисляется по формуле $Y_n = \frac{1}{1 + Y_{n-1}}$; $n = 1,2,3,\dots$

Значение Y_0 вводится с клавиатуры. Вычисления прекращаются при выполнении условия $|Y_n - Y_{n-1}| < \varepsilon$.

5

1. По введенным с клавиатуры значениям A, B, n, m и X вычислить S :

$$S = A + B \sum_{i=m}^n (-1)^i \frac{A + X \cdot i}{B + X \cdot i}$$

2. Вычислить предел последовательности $\{Y_n\}$ при $n \rightarrow \infty$, где Y_n вычисляется по формуле $Y_n = 0,352 * Y_{n-1} + \cos(\pi/2 + Y_{n-2})$; $n = 2, 3, 4, \dots$

Значения Y_0, Y_1 вводятся с клавиатуры. Вычисления прекратить при выполнении условия $|Y_n - Y_{n-1}| < \varepsilon$.

6

1. Вычислить сумму S значений функции $Y=f(x)$:

$$S = \sum_i \frac{x^2 - 3x + 2}{\sqrt{2x^2 - 1}}; \text{ при } x = 1.5 + 0.1 \cdot i; i = \overline{1, 40}$$

2. Вычислить предел последовательности $\{Y_n\}$ при $n \rightarrow \infty$, где Y_n вычисляется по формуле

$$Y_n = \frac{1}{\sqrt{12 + Y_{n-1}^2 + Y_{n-2}^2}}; n = 2, 3, 4, \dots$$

Значения Y_0, Y_1 вводятся с клавиатуры. Вычисления прекратить при выполнении условия $|Y_n - Y_{n-1}| < \varepsilon$.

7

1. Вычислить сумму S значений функции $Y=f(x)$:

$$S = \sum_i \lg\left(\frac{x^2 + 1}{(i-1)!}\right); \text{ при } x = -1 + 0.2 \cdot i; i = \overline{1, 10}$$

2. Вычислить предел последовательности $\{Y_n\}$ при $n \rightarrow \infty$, где Y_n вычисляется по формуле

$$Y_n = \frac{1}{\sqrt{10 + Y_{n-2}^2 + Y_{n-3}^2}}; n = 3, 4, 5, \dots$$

Значения Y_0, Y_1, Y_2 вводятся с клавиатуры. Вычисления прекратить при выполнении условия $|Y_n - Y_{n-1}| < \varepsilon$.

8

1. По введенному с клавиатуры значению X вычислить S :

$$S = \frac{(X-2) \cdot (X-4) \cdot (X-8) \cdot \dots \cdot (X-128)}{(X-1) \cdot (X-3) \cdot (X-7) \cdot \dots \cdot (X-127)}$$

2. Вычислить предел последовательности $\{Y_n\}$ при $n \rightarrow \infty$, где Y_n вычисляется по формуле

$$Y_n = \frac{1}{\sqrt{1 + \sin^2 Y_{n-1} + \sin^2 Y_{n-2}}}; n = 2, 3, 4, \dots$$

Значения Y_0, Y_1 вводятся с клавиатуры. Вычисления прекратить при выполнении условия $|Y_n - Y_{n-1}| < \varepsilon$.

9

1. Для заданного с клавиатуры значения N найти $(2*N)!!$ по формуле:

$$(2*N)!! = 2*4*6*\dots*(2*N-2)*(2*N).$$

2. Вычислить предел последовательности $\{Y_n\}$ при $n \rightarrow \infty$, где Y_n вычисляется по формуле

$$Y_n = \frac{Y_{n-2} + 0.5 \cdot Y_{n-3}}{Y_{n-2}^2 + 2Y_{n-3}^4 + 1.5}; n = 3, 4, 5, \dots$$

Значения Y_0, Y_1, Y_2 вводятся с клавиатуры. Вычисления прекратить при выполнении условия $|Y_n - Y_{n-1}| < \varepsilon$.

10

1. Для заданного с клавиатуры значения N найти $(2*N+1)!!$ по формуле

$$(2*N+1)!! = 1*3*5*\dots*(2*N-1)*(2*N+1).$$

2. Последовательность функций $Y_n = Y_n(x)$, где $0 \leq x \leq 1$ определяется следующим образом:

$$Y_1 = \frac{X}{2}; Y_n = \frac{1}{2}(X + Y_{n-1}^2); n = 2, 3, 4, \dots$$

При заданном x найти предел последовательности, принимая за таковой значение Y_n , удовлетворяющее условию $|Y_n - Y_{n-1}| < \varepsilon$.

11

1. Найти сумму всех целых чисел, кратных 5, из отрезка $[A, B]$.

2. Последовательность функций $Y_n = Y_n(x)$, где $x > 0$ определяется следующим образом:

$$Y_1 = x; Y_n = Y_{n-1} * (2 - x * Y_{n-1}); n = 2, 3, 4, \dots$$

При заданном X найти предел последовательности, принимая за таковой значение Y_n , удовлетворяющее условию $|Y_n - Y_{n-1}| < \varepsilon$.

12

1. Найти сумму всех целых чисел, кратных 7, из отрезка [A,B].
2. Найти предел произведения $P = \prod_{n=1}^{\infty} (1 + \frac{1}{Y_n})$ для последовательности $\{Y_n\}$,

пользуясь рекуррентной формулой

$$Y_1 = 1; Y_n = n \cdot (Y_{n-1} + 1); n = 2, 3, 4, \dots$$

Вычисления закончить при выполнении условия $1/Y_n < \epsilon$.

13

1. Найти сумму всех целых чисел, дающих при делении на 5 в остатке 3, из отрезка [A,B].
2. Вычислить $\sqrt[k]{A}$ - корень k-ой степени из положительного числа A, пользуясь последовательным приближением

$$X_0 = A; X_n = \frac{k-1}{k} X_{n-1} + \frac{A}{k \cdot X_{n-1}^{k-1}}; n = 1, 2, 3, \dots$$

За корень принять такое X_n , при котором $|X_n - X_{n-1}| < \epsilon$.

14

1. Найти сумму всех целых чисел, дающих при делении на 7 в остатке 4, из отрезка [A,B].
2. Для приближенного решения уравнения Кеплера $X - q \cdot \sin(X) = m$, $0 < q < 1$ полагают $X_0 = m$, $X_1 = m + q \cdot \sin(X_0)$, ..., $X_n = m + q \cdot \sin(X_{n-1})$, ...

При заданном m найти решение уравнения Кеплера, принимая за него такое X_n , при котором $|X_n - X_{n-1}| < \epsilon$.

15

1. Пользуясь рекуррентной формулой, для заданного с клавиатуры m вычислить

$$S_m = \sum_{i=1}^m \sqrt{Y_i} \text{ если известны } Y_0, Y_1, Y_2, \text{ а } Y_i \text{ вычисляется по формуле}$$

$$Y_i = \lg|Y_{i-2}^2 + Y_{i-3} + 1|; i = 3, 4, 5, \dots$$

2. Вычислить предел последовательности $\{Y_n\}$ при $n \rightarrow \infty$, где Y_n вычисляется по формуле:

$$Y_n = \frac{n}{\sqrt{n^2 + 1} + \sqrt{2 \cdot n^2 - 1}}$$

Вычисления прекращаются при выполнении условия $|Y_n - Y_{n-1}| < \epsilon$.

16

1. Пользуясь рекуррентной формулой, для заданного с клавиатуры m вычислить Y_m , если известны Y_0, Y_1, Y_2 , а Y_i вычисляется по формуле

$$Y_i = \operatorname{tg}^2(Y_{i-1}) + Y_{i-2}; i = 3, 4, 5, \dots, m.$$

2. Найти предел последовательности $\lim_{n \rightarrow \infty} \frac{5^n}{3 \cdot \sqrt{(n^2 + 1)} + 2 \cdot \sqrt{(n^2 - 1)}}$ с точностью ϵ .

17

1. Пользуясь рекуррентной формулой, для заданного с клавиатуры m вычислить

$$S_m = \sum_{i=1}^m \ln(|Y_i| + 0.5), \text{ если известны } Y_0, Y_1, Y_2, \text{ а } Y_i \text{ вычисляется по формуле}$$

$$Y_i = Y_{i-1} + Y_{i-2}^2 - 2 * Y_{i-3}; i = 3, 4, 5, \dots, m$$

2. Найти предел последовательности $\lim_{n \rightarrow \infty} \frac{n^3 + 5}{2 * n^3 + n^2 + 1}$ с точностью ε .

18

1. Пользуясь рекуррентной формулой, для заданного с клавиатуры m вычислить Y_m , если известны Y_0, Y_1 , а Y_i вычисляется по формуле

$$Y_i = \frac{2 * Y_{i-1} + Y_{i-2}}{3}; i = 2, 3, 4, \dots, m$$

2. Найти сумму бесконечного ряда $\sum_{n=1}^{\infty} \frac{1}{n^2 * (\sin(n) + 1.1)}$ с точностью ε .

19

1. Пользуясь рекуррентной формулой, для заданного с клавиатуры m вычислить Y_m , если известны Y_0, Y_1, Y_2 , а Y_i вычисляется по формуле

$$Y_i = \sin^2(Y_{i-1}) + \cos^2(Y_{i-3}); i = 3, 4, 5, \dots, m$$

2. Найти сумму бесконечного ряда $\sum_{n=1}^{\infty} \frac{1}{n * (n + A)}$ с точностью ε .

20

1. Пользуясь рекуррентной формулой, для заданного с клавиатуры m вычислить

$$S_m = \sum_{i=1}^m Y_i, \text{ если известны } Y_0, Y_1, Y_2, \text{ а } Y_i \text{ вычисляется по формуле}$$

$$Y_i = \sin(Y_{i-1}) + \cos(Y_{i-3}); i = 3, 4, 5, \dots, m$$

2. Найти сумму бесконечного ряда $\sum_{n=1}^{\infty} \frac{1}{(5 * n - 1) * (5 * n + 1)}$ с точностью ε .

21

1. Пользуясь рекуррентной формулой, для заданного с клавиатуры m вычислить

$$S_m = \sum_{i=1}^m Y_i^2 \text{ при известных } Y_0, Y_1, \text{ если } Y_i \text{ вычисляется по формуле}$$

$$Y_i = \sqrt{|\sin(Y_{i-1}) + \cos(Y_{i-2})|}; i = 2, 3, 4, \dots, m$$

2. Найти сумму бесконечного ряда $\sum_{n=1}^{\infty} (-1)^n \frac{n}{2 * n^2 - 1}$ с точностью ε .

22

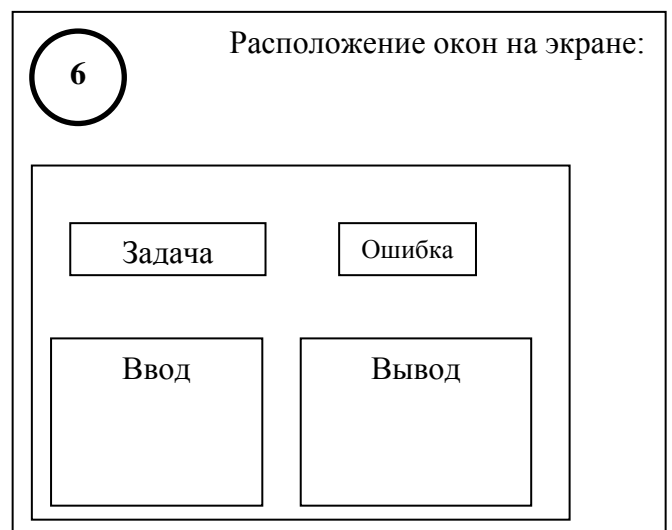
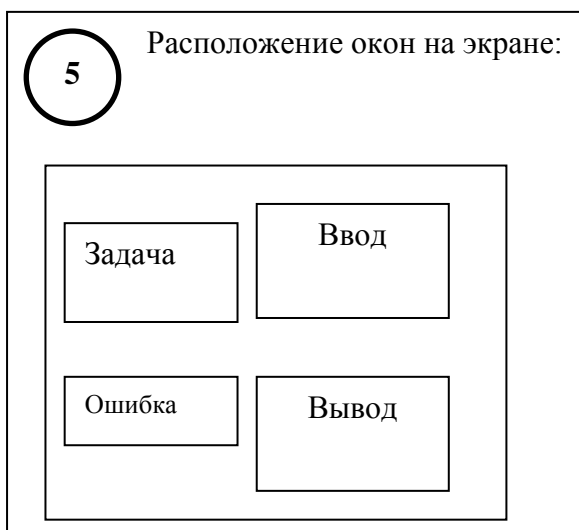
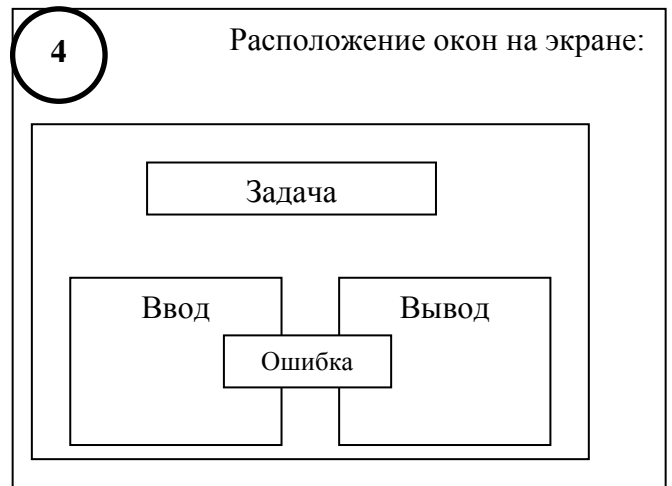
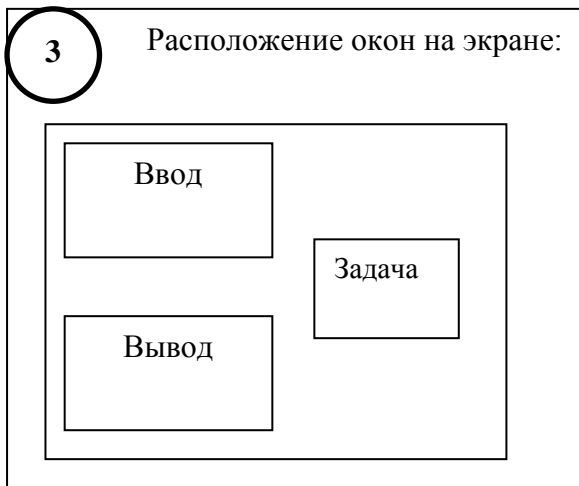
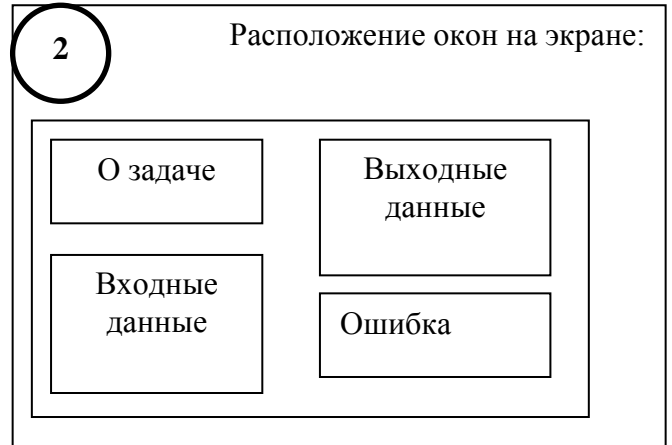
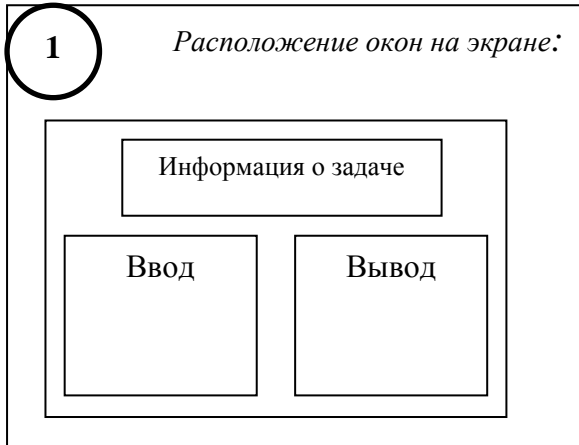
1. Члены последовательностей $\{X_i\}$ и $\{Y_i\}$ вычисляются по двум рекуррентным формулам. Вычислить X_{20}, Y_{20} , если

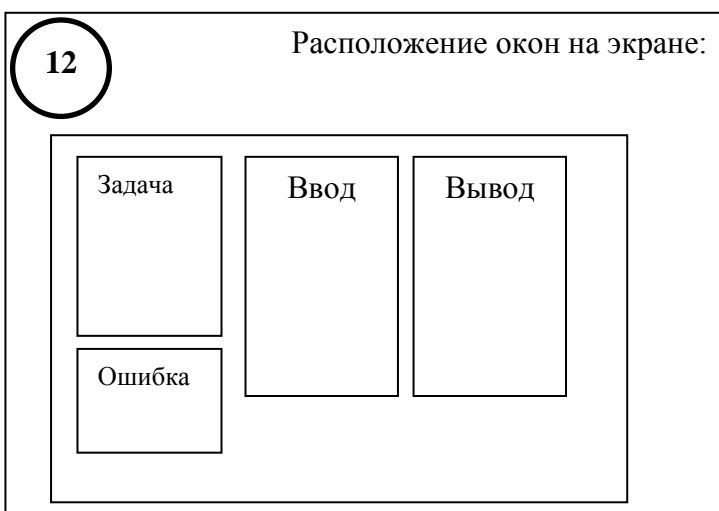
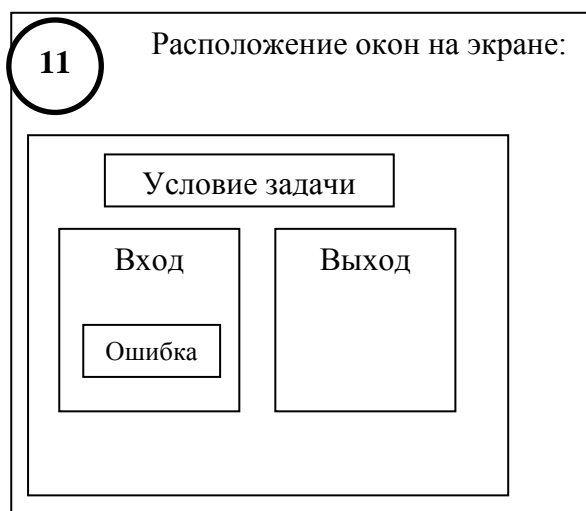
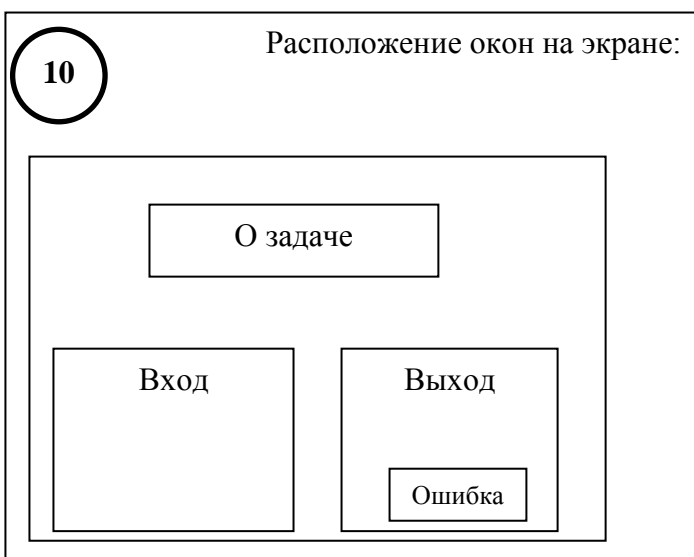
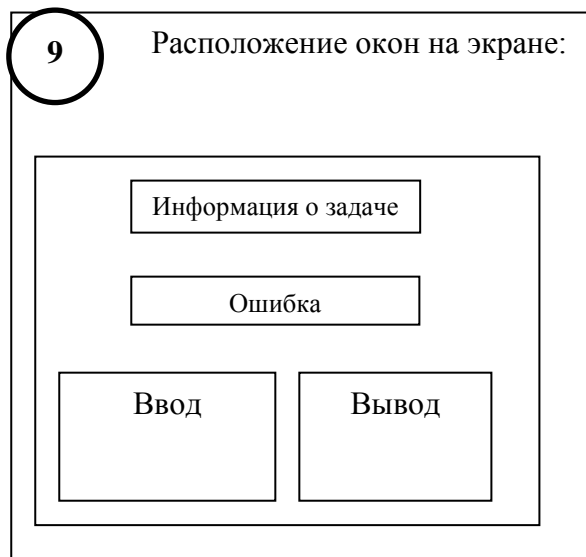
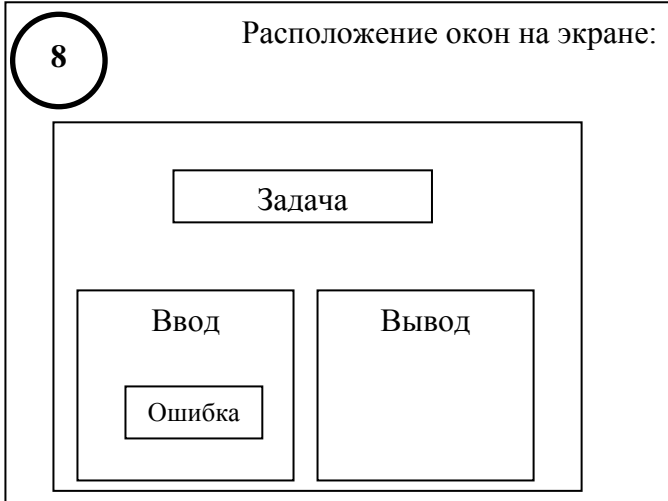
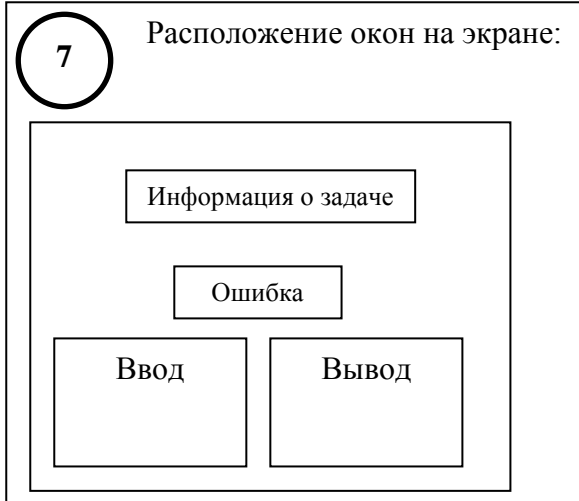
$$X_{i+1} = \sqrt{\frac{X_i * (Y_i + 5)^{-1}}{2}}; X_0 = 3.5;$$

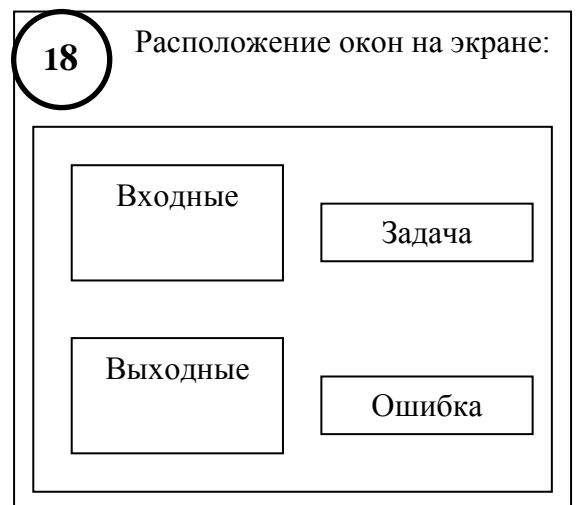
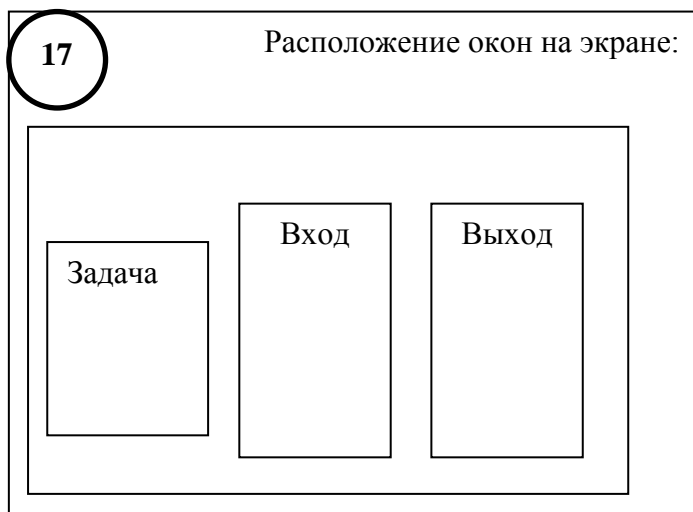
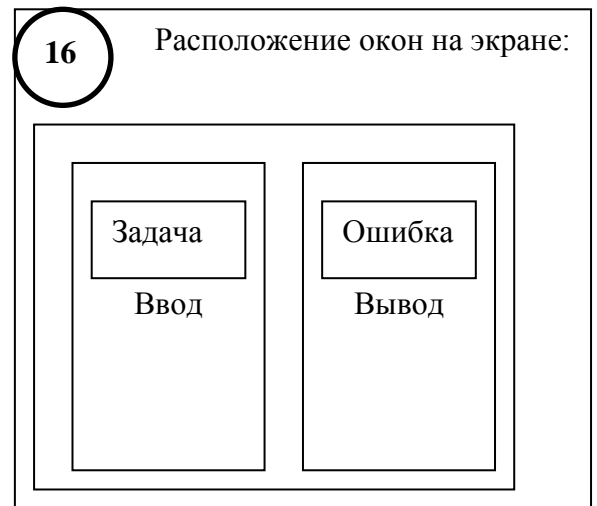
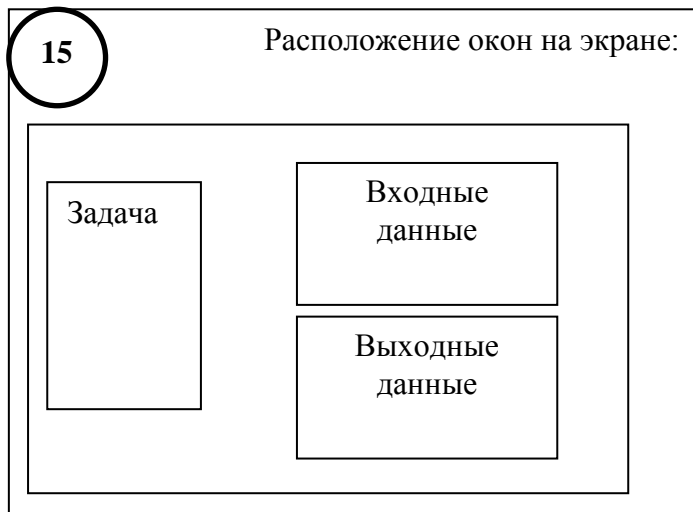
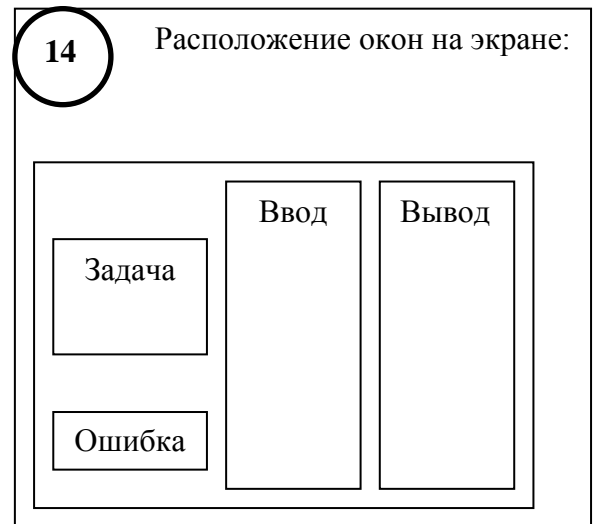
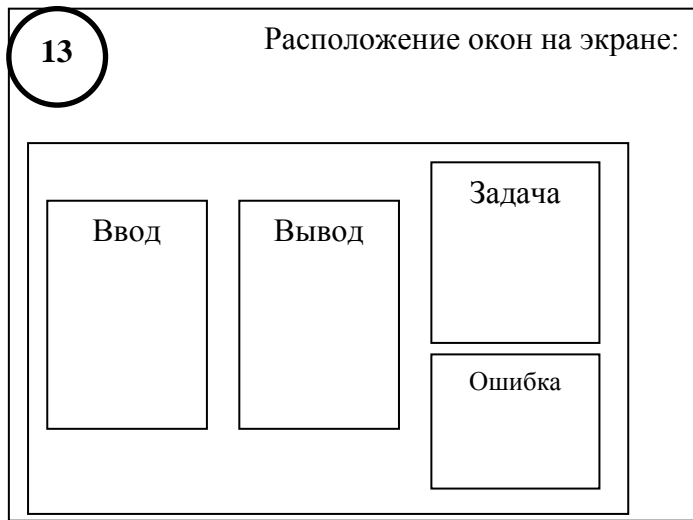
$$Y_{i+1} = \sqrt{X_i + 1.6}; Y_0 = 2.2$$

2. Найти сумму бесконечного ряда $\sum_{n=1}^{\infty} \frac{\cos(\frac{\pi}{n} + 30^\circ)}{n}$ с точностью ε .

Расположение окон







Пример программы

```
//1.Пользуясь рекуррентной формулой  $y_i=y_{i-1} + y_{i-3}^2$ , где  $i=3,4,\dots,n$ ,  
//для заданного n вычислить  $y_n$ , если известны  $y_0, y_1, y_2$ .  
//2.Последовательность  $\{a_n\}$  задана равенствами:  
//  $a_1=0.5; a_n=n*(a_{n-1}+0.5)$ .  
// Вычислить предел произведения  $(1+1/a_1)*\dots*(1+1/a_n)$ .  
// Вычисления закончить при  $(1/a_n) < \text{eps}$ .  
#include<iostream.h>;  
#include<math.h>;  
#include<conio.h>;  
#include<stdlib.h>  
#include<limits.h>  
int recur1(int n, int y0, int y1, int y2);  
int recur2(int n, int y0, int y1, int y2);  
int recur3(int n, int y0, int y1, int y2);  
float predel1(float eps);  
float predel2(float eps);  
float predel3(float eps);  
void okno(int x1, int y1, int x2, int y2, int colfona, int colbukv);  
  
void main()  
{int var, n, re1, re2, re3;  
float rez1, rez2, rez3, z, eps, y0, y1, y2;  
textbackground(BLACK);  
textcolor(15);  
clrscr();  
for(;;)  
{okno(20,1,60,6,1,15);  
//Ввод исходных данных  
printf("\n Вид действия:\n\r");  
printf(" 1 - вычисление по рекуррентной формуле\n\r");  
printf(" 2 - вычисление предела произведения\n\r");  
printf(" 3 - завершение задачи\n\r");  
printf(" Введите вид действия ->");  
cin >> var;  
switch(var)  
{case 1: okno(1, 10, 37, 15, 2, 15);  
//Ввод исходных данных для первой задачи  
printf(" Введите n ->");  
cin >> n;  
printf(" Введите y0, y1, y2 ->");  
cin >> y0 >> y1 >> y2;  
re1 = recur1(n, y0, y1, y2);  
re2 = recur2(n, y0, y1, y2);  
re3 = recur3(n, y0, y1, y2);  
okno(40,10,80,15,4,15);  
//Вывод результата  
printf(" Для цикла WHILE результат      =%d\n\r",re1);  
printf(" Для цикла DO..WHILE результат=%d\n\r",re2);  
printf(" Для цикла FOR результат          =%d\n\r",re3);  
break;
```

```

        case 2: okno(1, 10, 37, 15, 2, 15);
//Ввод исходных данных для второй задачи
        printf(" Введите точность вычисления\n\r");
        cin >> eps;
        rez1 = predel1(eps);
        rez2 = predel2(eps);
        rez3 = predel3(eps);
        okno(40, 10, 80, 15, 4, 15);
//Вывод результата
        printf(" Для цикла WHILE результат      =%f\n\r",rez1);
        printf(" Для цикла DO..WHILE результат=%f\n\r",rez2);
        printf(" Для цикла FOR результат        =%f\n\r",rez3);
        break;
        default: abort();
    }//switch
} //for
}

//Вывод окна на экран
void okno(int x1, int y1, int x2, int y2, int colfona, int colbukv)
{window(x1, y1, x2, y2);
 textbackground(colfona);
 textcolor(colbukv);
 clrscr();
}

//вычисление значения рекуррентного выражения циклом while
int recur1(int n, int y0, int y1, int y2)
{int i = 3, y;
 while(i <= n)
     {y = y2 + y0 * y0;
      y0 = y1;
      y1 = y2;
      y2 = y;
      i++;
     }
 return(y);
}

//вычисление значения рекуррентного выражения циклом do..while
int recur2(int n, int y0, int y1, int y2)
{int i = 3, y;
 do
     {y = y2 + y0 * y0;
      y0 = y1;
      y1 = y2;
      y2 = y;
      i++;
     }
 while(i <= n);
 return(y);
}

```

```

//вычисление значения рекуррентного выражения циклом for
int recur3(int n, int y0, int y1, int y2)
{int i, y;
  for(i = 3; i <= n; i++)
    {y = y2 + y0 * y0;
     y0 = y1;
     y1 = y2;
     y2 = y;
    }
  return(y);
}

//вычисление предела произведения циклом while
float predel1(float eps)
{float pr = 1, an = 0.5;
  int n = 1;
  while(fabs(1 / an) > eps)
    {pr *= (0.5 + 1 / an);
     n++;
     an = n * (an + 1);
    }
  return(pr);
}

//вычисление предела произведения циклом do..while
float predel2(float eps)
{float an = 0.5, pr = 1;
  int n = 1;
  do
    {pr *= (0.5 + 1 / an);
     n++;
     an = n * (an + 1);
    }
  while (fabs(1 / an) > eps);
  return(pr);
}

//вычисление предела произведения циклом for
float predel3(float eps)
{float an = 0.5, pr = 0.5 + 1 / an;
  int n;
  for(n = 2; n < INT_MAX; n++)
    {an = n * (an + 1);
     if(fabs(1 / an) > eps) pr *= (0.5 + 1 / an);
     else break;
    }
  return(pr);
}

```

Лабораторная работа №5 Суммирование рядов

Цель лабораторной работы: применение технологии структурного программирования для решения задач суммирования рядов.

Задание на программирование: используя технологию структурного программирования, разработать программу вычисления суммы ряда с заданной точностью в заданном интервале допустимых значений аргумента.

Программа должна формировать таблицу, содержащую значения аргумента ряда, суммы ряда, количество слагаемых и контрольные значения суммы, полученные с помощью стандартных функций библиотеки.

Порядок выполнения работы:

1) Получить у преподавателя индивидуальное задание и выполнить *постановку задачи*: сформулировать условие, определить входные и их ограничения, определить вид выходной таблицы значений.

2) Разработать *математическую модель*:

- вывести *рекуррентную формулу* для расчета очередного слагаемого;
- описать начальные установки номера слагаемого, слагаемого, суммы;
- описать процесс накопления суммы.

3) Построить *схему алгоритма*. Обосновать выбор циклических управляющих структур.

4) Составить программу на языке C/C++.

5) Использовать *оконный интерфейс* предыдущей лабораторной работы.

Входные данные вводить с клавиатуры по запросу.

Выходные данные выводить на экран в форме таблицы с графами:

аргумент, сумма, количество слагаемых, контрольное значение суммы.

6) Проверить и продемонстрировать преподавателю работу программы, при этом значение суммы должно совпадать с соответствующим контрольным значением (с заданной точностью). Выходная таблица должна содержать от 5 до 10 строк.

7) Оформить *отчет о лабораторной работе* в составе: *постановка задачи, математическая модель, схема алгоритма решения, текст программы, контрольные примеры.*

Варианты индивидуальных заданий

$$1 \operatorname{arctg} x = \sum_{n=0}^{\infty} (-1)^n \cdot \frac{x^{2 \cdot n+1}}{2 \cdot n+1} = x - \frac{x^3}{3} + \frac{x^5}{5} - \frac{x^7}{7} + \dots, \quad |X| < 1.$$

$$2 \operatorname{arctg} x = \frac{\pi}{2} - \sum_{n=0}^{\infty} (-1)^{n+1} \cdot \frac{1}{(2 \cdot n+1) \cdot x^{2n+1}} = \frac{\pi}{2} - \left(\frac{1}{x} - \frac{1}{3 \cdot x^3} + \frac{1}{5 \cdot x^5} - \frac{1}{7 \cdot x^7} + \dots \right), \quad X > 1.$$

$$3 \operatorname{arcth} x = \sum_{n=0}^{\infty} \frac{x^{2 \cdot n+1}}{2 \cdot n+1} = x + \frac{x^3}{3} + \frac{x^5}{5} + \frac{x^7}{7} + \dots, \quad |X| < 1.$$

$$4 \operatorname{arcth} x = \sum_{n=0}^{\infty} \frac{1}{(2 \cdot n+1) \cdot x^{2 \cdot n+1}} = \frac{1}{x} + \frac{1}{3 \cdot x^3} + \frac{1}{5 \cdot x^5} + \frac{1}{7 \cdot x^7} + \dots, \quad |X| > 1.$$

$$5 \ln x = \sum_{n=1}^{\infty} (-1)^{n+1} \cdot \frac{(x-1)^n}{n} = \frac{(x-1)^1}{1} - \frac{(x-1)^2}{2} + \frac{(x-1)^3}{3} - \frac{(x-1)^4}{4} + \dots, \quad 0 < X < 2.$$

$$6 \ln(1+x) = \sum_{n=1}^{\infty} (-1)^{n+1} \cdot \frac{x^n}{n} = x - \frac{x^2}{2} + \frac{x^3}{3} - \frac{x^4}{4} + \dots, \quad -1 < X < 1.$$

$$7 \ln(1-x) = - \sum_{n=1}^{\infty} \frac{x^n}{n} = - \left(x + \frac{x^2}{2} + \frac{x^3}{3} + \frac{x^4}{4} + \dots \right), \quad X < 1.$$

$$8 \ln \left(\frac{1+x}{1-x} \right) = 2 \cdot \sum_{n=0}^{\infty} \frac{x^{2 \cdot n+1}}{2 \cdot n+1} = 2 \cdot \left(x + \frac{x^3}{3} + \frac{x^5}{5} + \frac{x^7}{7} + \dots \right), \quad |X| < 1.$$

$$9 \ln \left(\frac{x+1}{x-1} \right) = 2 \cdot \sum_{n=0}^{\infty} \frac{1}{(2 \cdot n+1) \cdot x^{2 \cdot n+1}} = 2 \cdot \left(\frac{1}{x} + \frac{1}{3 \cdot x^3} + \frac{1}{5 \cdot x^5} + \frac{1}{7 \cdot x^7} + \dots \right), \quad |X| > 1.$$

$$10 e^x \cdot (1+x) = \sum_{n=0}^{\infty} \frac{x^n \cdot (n+1)}{n!} = 1 + \frac{2 \cdot x}{1!} + \frac{3 \cdot x^2}{2!} + \frac{4 \cdot x^3}{3!} + \dots, \quad |X| < 2.4.$$

$$11 e^{-x^2} = \sum_{n=0}^{\infty} (-1)^n \cdot \frac{x^{2 \cdot n}}{n!} = \frac{x^0}{0!} - \frac{x^2}{1!} + \frac{x^4}{2!} - \frac{x^6}{3!} + \dots, \quad X < 1.$$

$$12 \ln x = 2 \cdot \sum_{n=0}^{\infty} \frac{(x-1)^{2 \cdot n+1}}{(2 \cdot n+1) \cdot (x+1)^{2 \cdot n+1}} = 2 \cdot \left(\frac{x-1}{x+1} + \frac{(x-1)^3}{3 \cdot (x+1)^3} + \frac{(x-1)^5}{5 \cdot (x+1)^5} + \dots \right), \quad X > 0.$$

$$13 \ln x = \sum_{n=1}^{\infty} \frac{(x-1)^n}{n \cdot x^n} = \frac{x-1}{x} + \frac{(x-1)^2}{2 \cdot x^2} + \frac{(x-1)^3}{3 \cdot x^3} + \dots, \quad X > 0.5.$$

$$14 \sin x = \sum_{n=1}^{\infty} (-1)^{n-1} \cdot \frac{x^{2 \cdot n-1}}{(2 \cdot n-1)!} = x - \frac{x^3}{3!} + \frac{x^5}{5!} - \frac{x^7}{7!} + \dots, \quad |X| < \infty.$$

$$15 \cos x = \sum_{n=0}^{\infty} (-1)^n \cdot \frac{x^{2 \cdot n}}{(2 \cdot n)!} = 1 - \frac{x^2}{2!} + \frac{x^4}{4!} - \frac{x^6}{6!} + \frac{x^8}{8!} - \dots, \quad |X| < \infty.$$

$$16 \operatorname{sh} x = \sum_{n=1}^{\infty} \frac{x^{2 \cdot n-1}}{(2 \cdot n-1)!} = x + \frac{x^3}{3!} + \frac{x^5}{5!} + \frac{x^7}{7!} + \dots, \quad |X| < \infty, \quad \operatorname{sh} x = \frac{e^x - e^{-x}}{2}.$$

$$17 \operatorname{ch} x = \sum_{n=0}^{\infty} \frac{x^{2 \cdot n}}{(2 \cdot n)!} = 1 + \frac{x^2}{2!} + \frac{x^4}{4!} + \frac{x^6}{6!} + \frac{x^8}{8!} + \dots, \quad |X| < \infty, \quad \operatorname{ch} x = \frac{e^x + e^{-x}}{2}.$$

$$18 \sin^2 x = \sum_{n=1}^{\infty} (-1)^{n+1} \cdot \frac{2^{2 \cdot n-1} \cdot x^{2 \cdot n}}{(2 \cdot n)!} = \frac{2^1 \cdot x^2}{2!} - \frac{2^3 \cdot x^4}{4!} + \frac{2^5 \cdot x^6}{6!} - \frac{2^7 \cdot x^8}{8!} + \dots, \quad X < 1.$$

$$19 \cos^2 x = 1 - \sum_{n=1}^{\infty} (-1)^{n+1} \cdot \frac{2^{2 \cdot n-1} \cdot x^{2 \cdot n}}{(2 \cdot n)!} = 1 - \left(\frac{2^1 \cdot x^2}{2!} - \frac{2^3 \cdot x^4}{4!} + \frac{2^5 \cdot x^6}{6!} - \frac{2^7 \cdot x^8}{8!} + \dots \right), \quad X < 1.$$

$$20 \operatorname{arctg} x = \frac{\pi}{2} + \sum_{n=0}^{\infty} (-1)^{n+1} \cdot \frac{x^{2 \cdot n+1}}{2 \cdot n+1} = \frac{\pi}{2} - \left(x - \frac{x^3}{3} + \frac{x^5}{5} - \frac{x^7}{7} + \dots \right), \quad |X| < 1.$$

$$21 \operatorname{arctg} x = \frac{\pi}{2} + \sum_{n=0}^{\infty} (-1)^{n+1} \cdot \frac{1}{(2 \cdot n+1) \cdot x^{2 \cdot n+1}} = \frac{\pi}{2} - \left(\frac{1}{x} - \frac{1}{3 \cdot x^3} + \frac{1}{5 \cdot x^5} - \frac{1}{7 \cdot x^7} + \dots \right), \quad |X| > 1.$$

$$22 \operatorname{arctg} x = \sum_{n=0}^{\infty} (-1)^n \cdot \frac{1}{(2 \cdot n+1) \cdot x^{2 \cdot n+1}} = \left(\frac{1}{x} - \frac{1}{3 \cdot x^3} + \frac{1}{5 \cdot x^5} - \frac{1}{7 \cdot x^7} + \dots \right), \quad |X| > 1.$$

$$23 \operatorname{arcsin} x = x + \sum_{n=1}^{\infty} \frac{1 \cdot 3 \cdot 5 \cdot \dots \cdot (2 \cdot n-1) \cdot x^{2 \cdot n+1}}{2 \cdot 4 \cdot 6 \cdot \dots \cdot (2 \cdot n) \cdot (2 \cdot n+1)} = x + \frac{x^3}{2 \cdot 3} + \frac{1 \cdot 3 \cdot x^5}{2 \cdot 4 \cdot 5} + \frac{1 \cdot 3 \cdot 5 \cdot x^7}{2 \cdot 4 \cdot 6 \cdot 7} + \dots, \quad |X| < 1.$$

$$24 \operatorname{arccos} x = \frac{\pi}{2} - x - \sum_{n=1}^{\infty} \frac{1 \cdot 3 \cdot 5 \cdot \dots \cdot (2 \cdot n - 1) \cdot x^{2 \cdot n + 1}}{2 \cdot 4 \cdot 6 \cdot \dots \cdot (2 \cdot n) \cdot (2 \cdot n + 1)} = \frac{\pi}{2} - \left(x + \frac{x^3}{2 \cdot 3} + \frac{1 \cdot 3 \cdot x^5}{2 \cdot 4 \cdot 5} + \frac{1 \cdot 3 \cdot 5 \cdot x^7}{2 \cdot 4 \cdot 6 \cdot 7} + \dots \right), \quad |X| < 1.$$

$$25 \operatorname{arcsh} x = x + \sum_{n=1}^{\infty} (-1)^n \cdot \frac{1 \cdot 3 \cdot 5 \cdot \dots \cdot (2 \cdot n - 1) \cdot x^{2 \cdot n + 1}}{2 \cdot 4 \cdot 6 \cdot \dots \cdot (2 \cdot n) \cdot (2 \cdot n + 1)} = x - \frac{x^3}{2 \cdot 3} + \frac{1 \cdot 3 \cdot x^5}{2 \cdot 4 \cdot 5} - \frac{1 \cdot 3 \cdot 5 \cdot x^7}{2 \cdot 4 \cdot 6 \cdot 7} + \dots, \quad |X| < 1.$$

$$26 \operatorname{arcch} x = \ln(2x) - \sum_{n=1}^{\infty} \frac{1 \cdot 3 \cdot 5 \cdot \dots \cdot (2 \cdot n - 1)}{2 \cdot 4 \cdot 6 \cdot \dots \cdot (2 \cdot n) \cdot x^{2n}} = \ln(2x) - \frac{1}{2 \cdot 2 \cdot x^2} - \frac{1 \cdot 3}{2 \cdot 4 \cdot 4 \cdot x^4} - \frac{1 \cdot 3 \cdot 5}{2 \cdot 4 \cdot 6 \cdot 6 \cdot x^6} - \dots, \quad X > 1.$$

$$27 \sin^3 x = \frac{1}{4} \cdot \sum_{n=1}^{\infty} (-1)^{n+1} \cdot \frac{3^{2 \cdot n + 1} - 3}{(2 \cdot n + 1)!} \cdot x^{2 \cdot n + 1} = \frac{1}{4} \cdot \left(\frac{3^3 - 3}{3!} \cdot x^3 - \frac{3^5 - 3}{5!} \cdot x^5 + \frac{3^7 - 3}{7!} \cdot x^7 - \dots \right), \quad X < 1.$$

$$28 \cos^3 x = \frac{1}{4} \cdot \sum_{n=0}^{\infty} (-1)^n \cdot \frac{3^{2 \cdot n} + 3}{(2 \cdot n)!} \cdot x^{2 \cdot n} = \frac{1}{4} \cdot \left(\frac{3^0 + 3}{0!} \cdot x^0 - \frac{3^2 + 3}{2!} \cdot x^2 + \frac{3^4 + 3}{4!} \cdot x^4 - \dots \right), \quad X < 1.$$

Проверочные формулы

$$\operatorname{arcsin} x = \operatorname{arctg} \frac{x}{\sqrt{1-x^2}}$$

$$\operatorname{arccos} x = \frac{\pi}{2} - \operatorname{arctg} \frac{x}{\sqrt{1-x^2}}$$

$$\operatorname{arctg} x = \frac{\pi}{2} - \operatorname{arctg} x$$

$$\operatorname{arcch} x = \frac{1}{2} \cdot \ln \frac{x+1}{x-1}, \quad x > 1$$

$$\operatorname{arcsh} x = \ln(x + \sqrt{x^2 + 1})$$

Пример программы

```
//Вычислить  $\pi/4=1 - 1/3 + 1/5 - 1/7 + ..$  для различных значений точности.  
//Результаты представить в виде таблицы:  
//точность, сумма, количество слагаемых, контрольное значение.  
  
#include<stdio.h>  
#include<math.h>  
#include<conio.h>  
#include<limits.h>  
  
void windo(int x1,int y1,int x2,int y2,int colf,int colb);  
void main()  
{int vid, n;  
float eps, epsn, epsk, h, pr, rez;  
textbackground(BLACK) ;  
clrscr() ;  
for(;;)  
{windo(20,1,55,6,3,15);  
gotoxy((55 - 20 - 13) / 2,1);  
//Ввод исходных данных  
printf("Вид действия:\n\r");  
printf("\r\n 1 - получение таблицы значений\n\r");  
printf(" 2 - завершение программы\n\r");  
printf(" Выберите вид действия ->");  
scanf("%d",&vid);  
if (vid == 1)  
{window(1,1,80,25);  
textbackground(BLACK);  
clrscr();  
windo(20,1,55,6,3,15);  
gotoxy((55 - 20 - 13) / 2,1);  
printf("Вид действия:\n\r");  
printf("\r\n 1 - получение таблицы значений\n\r");  
printf(" 2 - завершение программы\n\r");  
printf(" Выберите вид действия ->");  
windo(20,8,55,12,2,15);  
gotoxy((55 - 20 - 21) / 2,1);  
printf("Ввод исходных данных:");  
//Ввод исходных данных  
printf("\r\n Введите нач знач точн ");  
// \r для возврата в начало строки (в случае наличия окон)  
scanf("%f", &epsn);  
if((epsn <= 0) || (epsn > 0.1))  
{windo(10,13,45,15,4,15);  
printf("\n Ошибка! Значение д.б. >0 и <0.1");  
getchar();getchar();  
return;  
}  
printf("\r Введите кон знач точн ");  
scanf("%f", &epsk);  
if((epsk <= 0) || (epsk > 0.1))
```

```

        {windo(10,13,45,15,4,15);
        printf("\n Ошибка! Значение д.б. >0 и <0.1");
        getchar();getchar();
        return;
    }
    printf("\r Введите шаг измен точн ");
    scanf("%f", &h);
    if(h <= 0)
        {windo(10,13,45,15,4,15);
        printf("\n Ошибка! Значение д.б. >0");
        getchar();getchar();
        return;
        }
//Вывод заголовка таблицы
windo(10,13,65,25,4,15);
gotoxy((65 - 10 - 10) / 2,1);
printf("Результат:");
printf("\r\n Точность| Сумма | Кол.слаг.|Контр значен\n\r");
//Вычисление суммы
eps =epsn;
do{n = 0;
    rez = 0;
    pr = 1;
    while (fabs(pr) > eps)
        {rez += pr;
        n++;
        pr *= - (2 * n - 1.) / (2 * n + 1);
        if(n >= INT_MAX)
            {printf("\r Точность не достигнута!!");
            getchar();getchar();
            return;
            }
        }
    printf(" %9.6f%12.8f%8i%15.8f\n\r",eps,rez,n,M_PI / 4);
    eps += h;
}while(eps <= epsk);
}
else break;
}
}

//Вывод окна на экран
void windo(int x1,int y1,int x2,int y2,int colf,int colb)
{window(x1, y1, x2, y2);
textbackground(colf);
textcolor(colb);
clrscr();
}

```

Лабораторная работа №6

Обработка массивов

Цель лабораторной работы: изучение структурной организации массивов и способов доступа к их элементам; совершенствование навыков структурного программирования на языке C/C++ при решении задач обработки массивов.

Задание на программирование: используя технологию структурного программирования, разработать программу обработки одномерных и двумерных (матриц) массивов в соответствии с индивидуальным заданием.

Порядок выполнения работы:

1) Получить у преподавателя индивидуальное задание и выполнить *постановку задачи*: сформулировать условие, определить входные и выходные данные, их ограничения.

2) Разработать *математическую модель*: описать с помощью формул и рисунков структуру массивов и процесс их преобразования.

3) Построить *схему алгоритма* решения задачи.

4) Составить программу на языке C/C++.

5) Использовать *оконный интерфейс* предыдущей лабораторной работы.

Входные данные вводить с клавиатуры по запросу.

Выходные данные выводить на экран с пояснениями.

6) Проверить и продемонстрировать преподавателю работу программы на *полном наборе тестов*, в том числе с ошибочными входными данными. Входные и выходные массивы должны выводиться в одном и том же формате.

7) Оформить *отчет о лабораторной работе* в составе: *постановка задачи, математическая модель, схема алгоритма решения, текст программы, контрольные примеры*.

Варианты индивидуальных заданий

1

1) Дан массив b_1, b_2, \dots, b_{2n} . Написать программу построения массивов x_1, x_2, \dots, x_n и y_1, y_2, \dots, y_n , элементы которых равны соответственно значениям: $b_1, b_3, \dots, b_{2n-1}$ и b_2, b_4, \dots, b_{2n} .

2) В заданной матрице поменять местами первую строку и строку, содержащую наибольший элемент матрицы.

2

1) Дан целочисленный массив a_1, a_2, \dots, a_n . Из абсолютных величин его элементов выбрать наибольшую. Далее построить массив, i -й элемент которого равен нулю, если $|a_i|$ не совпадает с выбранным значением, и равен 1 в противном случае.

2) В заданной матрице поменять местами последний столбец и столбец, содержащий наименьший элемент матрицы.

3

1) Написать программу построения массива с элементами:

$a_1, a_1+a_2, a_1+a_2+a_3, a_1+a_2+a_3+\dots+a_n$

по данному массиву a_1, a_2, \dots, a_n .

2) В заданной матрице поменять местами две строки: строку, содержащую максимальный элемент матрицы, и строку, содержащую минимальный элемент матрицы.

4

1) В вещественном массиве x_1, x_2, \dots, x_n заменить нулем все отрицательные элементы, предшествующие его максимальному элементу.

2) В заданной матрице поменять местами главную и побочную диагонали.

5

1) Даны массивы a_1, a_2, \dots, a_n и b_1, b_2, \dots, b_n . Получить массив C , элементы которого: $a_1, b_1, a_2, b_2, \dots, a_n, b_n$.

2) В заданной матрице поменять местами первый столбец со столбцом, содержащим наибольший элемент матрицы.

6

1) Дан вещественный массив x_1, x_2, \dots, x_m . Все его элементы, следующие за наибольшим элементом, заменить значением b .

2) В заданной матрице поменять местами среднюю строку и средний столбец.

7

1) Даны вещественные массивы x_1, x_2, \dots, x_n и y_1, y_2, \dots, y_n . Преобразовать их по правилу: большее из значений x_i и y_i принять в качестве нового значения x_i , а меньшее – в качестве нового значения y_i .

2) В заданной матрице поменять местами последнюю строку со строкой, содержащей наибольший элемент матрицы.

8

1) Дан целочисленный массив a_1, a_2, \dots, a_n . Если в массиве нет ни одной компоненты с заданным значением K , то первую по порядку компоненту этого массива, большую всех остальных компонент, заменить значением K .

2) В заданной матрице поменять местами первую строку и первый столбец.

9

1) Написать программу, осуществляющую циклический сдвиг компонент массива x_1, x_2, \dots, x_n ($n \geq 2$) на одну позицию влево, то есть получающую массив $x_2, x_3, \dots, x_n, x_1$.

2) В заданной матрице поменять местами последний столбец со столбцом, содержащим наибольший элемент матрицы.

10

1) Дан вещественный массив a_1, a_2, \dots, a_n . Если в этом массиве есть хотя бы один элемент, значение которого меньше P , то все отрицательные элементы массива заменить их квадратами, в противном случае массив a умножить на число b .

2) В заданной матрице поменять местами последнюю строку со строкой, содержащей наименьший элемент матрицы.

11

1) Написать программу вычисления величины K , обратной произведению тех элементов массива b_1, b_2, \dots, b_n , для которых выполнимо: $2^i < b_i < i!$. Если таких элементов нет, то ответом должно служить сообщение.

2) В заданной матрице поменять местами первый столбец со столбцом, содержащим наибольший элемент главной диагонали.

12

- 1) Преобразовать массив a_1, a_2, \dots, a_n так, чтобы его элементы расположились в обратном порядке: a_n, a_{n-1}, \dots, a_1 .
- 2) В заданной матрице поменять местами две строки: строку с указанным номером и строку, содержащую наименьший элемент матрицы.

13

- 1) Написать программу выбора среди элементов массива a_1, a_2, \dots, a_n наибольшего среди остающихся после выбрасывания наибольшего и всех ему равных. Предполагается, что не все элементы равны между собой.
- 2) В заданной матрице поменять местами последний столбец и побочную диагональ.

14

- 1) Из массива a_1, a_2, \dots, a_{3n} получить массив b_1, b_2, \dots, b_n , очередная компонента которого равна среднему арифметическому тройки очередных компонент массива a .
- 2) В заданной матрице поменять местами два столбца: столбец, содержащий максимальный элемент матрицы, и столбец, содержащий минимальный элемент матрицы.

15

- 1) Дан целочисленный массив b_1, b_2, \dots, b_n . Если элементы этого массива не образуют убывающей последовательности, то заменить его отрицательные элементы единицами.
- 2) В заданной матрице поменять местами первую строку и строку, содержащую максимальный элемент матрицы.

16

- 1) Дан целочисленный массив a_1, a_2, \dots, a_n , среди элементов которого могут быть равные. Из каждой группы равных между собой элементов нужно оставить только один, выбросив все остальные. Освободившийся хвост массива заполнить нулями.
- 2) В заданной матрице поменять местами первый столбец и побочную диагональ.

17

- 1) Дан вещественный массив a_1, a_2, \dots, a_n . Если в этом массиве есть хотя бы один элемент, принадлежащий отрезку $[x, y]$, то все элементы, не принадлежащие этому отрезку, заменить значением K .
- 2) В заданной матрице поменять местами последнюю строку со строкой, содержащей минимальный элемент матрицы.

18

- 1) Дан массив a_1, a_2, \dots, a_n . Переставить его элементы так, чтобы в начале массива расположились все его неотрицательные элементы, а в конце – отрицательные.
- 2) В заданной матрице поменять местами последний столбец и столбец, содержащий минимальный элемент матрицы.

19

- 1) Написать программу выполнения следующего задания: из всех непрерывных участков массива a_1, a_2, \dots, a_n , состоящих из нулей, выбрать наибольший по длине. Вывести индексы его начала и конца.
- 2) В заданной матрице поменять местами последнюю строку со строкой, содержащей максимальный элемент матрицы.

20

- 1) Написать программу, осуществляющую циклический сдвиг компонент массива x_1, x_2, \dots, x_n ($n \geq 2$) на одну позицию вправо, т.е. получающую массив $x_n, x_1, x_2, \dots, x_{n-1}$.
- 2) В заданной матрице поменять местами последний столбец со столбцом, содержащим максимальный элемент матрицы.

21

- 1) Дан вещественный массив x_1, x_2, \dots, x_m . Все его элементы, предшествующие наибольшему элементу, заменить значением c .
- 2) В заданной матрице поменять местами первую строку и главную диагональ.

22

- 1) Дан вещественный массив x_1, x_2, \dots, x_m . Все его положительные элементы, следующие за наименьшим элементом, заменить значением d .
- 2) В заданной матрице поменять местами главную диагональ и последний столбец.

Пример программы на обработку одномерного массива

```
//Найти и вывести номер элемента введенного с клавиатуры массива целых чисел,  
//для которого сумма разностей с соседними элементами максимальна.  
//Для крайних элементов использовать циклическое замыкание.  
#include<stdio.h>  
#include<conio.h>  
#include<string.h>  
#include<math.h>  
const int RAZ = 10; //размер массива  
int nomer(int a[], int &max);  
void inputmas(int a[]);  
void okno(int x1,int y1,int x2,int y2,int bkcol,int colb,char zag[15]);  
void main()  
{int a[RAZ]; //массив  
int nom; //номер искомого элемента  
int max; //значение максимальной разности  
okno(1,1,80,25,BLACK,WHITE,"");  
okno(15,1,65,5,WHITE,BLUE,"Описание");  
printf("\r\n В массиве целых чисел найти номер");  
printf("\n\r элемента, для которого сумма разностей");  
printf("\n\r с соседними элементами максимальна");  
okno(15,15,65,20,RED,WHITE,"Результат поиска");  
okno(15,7,65,13,WHITE,BLUE,"Окно ввода");  
//Ввод исходных данных  
inputmas(a);  
//Поиск номера элемента  
nom = nomer(a, max);  
okno(15,15,65,20,RED,WHITE,"Результат поиска");  
printf("\n\r Искомый номер элемента массива: %i", nom);  
printf("\n\r Значение элемента: %i, сумма разностей= %i", a[nom], max);  
printf("\n\r Для завершения нажмите <Enter>");  
getch();  
}  
  
int nomer(int a[], int &max)  
{int pr; //текущее значение разности  
int imax = 0; //за максимум принимаем первый по счету элемент  
max = abs(a[RAZ - 1] - a[0]) + abs(a[1] - a[0]);  
for(int i = 1; i < RAZ - 1; i++)  
if(max < (pr = abs(a[i-1] - a[i]) + abs(a[i+1] - a[i])))  
{imax = i;  
max = pr;  
}  
if(max < abs(a[0] - a[RAZ - 1]) + abs(a[RAZ - 2] - a[RAZ-1]))  
imax = RAZ - 1;  
return imax;  
}  
  
void okno(int x1,int y1,int x2,int y2,int bkcol,int colb,char zag[15])  
{window(x1,y1,x2,y2);  
textbackground(bkcol);  
textcolor(colb);  
clrscr();  
gotoxy((x2 - x1 - strlen(zag)) / 2,1);  
printf("%s\n\r",zag);  
}
```

```

void inputmas(int a[])
{printf(" Введите в одной строке элементы массива,\n\r");
 printf(" состоящего из %i целых чисел, и нажмите <Enter>\n\r", RAZ);
 printf(" ->");
 for(int i = 0; i < RAZ; i++)
     scanf("%i", &a[i]);
}

```

Пример программы на обработку двумерного массива (матрицы)

```

//Программа находит строку введенного с клавиатуры двумерного массива целых
//чисел, содержащую максимальную сумму элементов

```

```

#include <stdio.h>
#include <conio.h>
#include<stdlib.h>
#include<string.h>
const RAZ = 10;          //размер одного измерения массива

void inputmatr(int matr[][RAZ],int &m, int &n);
void okno(int x1,int y1,int x2,int y2,int bkcol,int colb,char zag[15]);
int exist(int matr[][RAZ],int n,int x,int p,int k);
void poisk_st(int m,int n,int matr[][RAZ],int &max,int &jmax);
void outmatr(int m,int n,int matr[][RAZ],int imax);

void main()
{int a[RAZ][RAZ];      //массив
 int imax;            //номер строки с максимальной суммой элементов
 int max;             //максимальная сумма элементов
 int m;               //число строк
 int n;               //число столбцов

 okno(1,1,80,25,BLACK,WHITE,"");
 okno(15,1,60,4,WHITE,BLUE,"Описание");
 printf("\r\n В матрице целых чисел найти номер строки,");
 printf("\n\r содержащей максимальную сумму элементов");
 okno(10,10,65,25,RED,WHITE,"Результат");
 okno(15,6,60,8,WHITE,BLUE,"Окно ввода");
//ввод исходных данных
 inputmatr(a,m,n);

//поиск строки с максимальной суммой элементов
 poisk_st(m,n,a,max,imax);

//вывод матрицы
 okno(10,10,65,25,RED,WHITE,"Результат");
 printf("\n\r Максимальная сумма элементов строки (%i) содержится",max);
 printf("\n\r в %i-ой строке исходного массива\n\r", imax + 1);
 outmatr(m,n,a,imax);
 printf("\n\r Для завершения нажмите <Enter>");

 getchar();
 getchar();
}

```

```

//ввод исходных данных
void inputmatr(int matr[][RAZ], int &str, int &sto)
{int i, j;
  printf("\n\n Введите число строк      в массиве <%i: ",RAZ);
  scanf("%i", &str);
  printf("\n Введите число столбцов в массиве <%i: ",RAZ);
  scanf("%i", &sto);
  randomize();
  for(i = 0; i < str; i++)          //перебор строк
    for(j = 0; j < sto; j++)        //перебор столбцов
      do{matr[i][j] = random(100);
        }
        while (exist(matr,sto,matr[i][j],i,j));
}

void okno(int x1,int y1,int x2,int y2,int bkcol,int colb,char zag[15])
{window(x1,y1,x2,y2);
  textbackground(bkcol);
  textcolor(colb);
  clrscr();
  gotoxy((x2 - x1 - strlen(zag)) / 2,1);
  printf("%s",zag);
}

int exist(int matr[][RAZ],int n,int x,int p,int k)
{int i,j;
  for(i = 0 ; i <= p ; i++)
    for(j = 0 ; j < n ; j++)
      {if((i == p) && (j == k))
        return 0;
        if(matr[i][j] == x)
          return 1;
        }
  return 0;
}

void poisk_st(int str,int sto,int matr[][RAZ],int &max,int &imax)
{int i, j, pr;
  imax = 0;          //за максимум принимаем сумму элементов первой строки
  max = 0;
  for(j = 0; j < sto; j++)
    max += matr[0][j];
  for(i = 1; i < str; i++)
    {pr = 0;
      for(j = 0; j < sto; j++)
        pr += matr[i][j];
      if(max < pr)
        {imax = i;
          max = pr;
        }
    }
}

void outmatr(int m,int n,int matr[][RAZ],int imax)
{int i, j;

  for(i = 0; i < m; i++)
    {for(j = 0; j < n; j++)

```

```
if(i == imax)
  {textbackground(WHITE);
  textcolor(BLUE);
  cprintf("%4i",matr [i][j]);
  textcolor(WHITE);
  textbackground(RED);
  }
else cprintf("%4i",matr[i][j]);
cprintf("\n\r");
}
```

Лабораторная работа №7

Методы сортировки

Цель лабораторной работы: изучение методов сортировки статических структур данных; совершенствование навыков структурного программирования на языке C/C++ при решении задач сортировки матриц.

Задание на программирование: используя технологию структурного программирования, реализовать заданный метод сортировки и применить его для указанных фрагментов числовой матрицы в соответствии с индивидуальным заданием.

Порядок выполнения работы:

1) Получить у преподавателя индивидуальное задание: *метод сортировки и вид сортируемых фрагментов матрицы*. Исходная матрица не должна содержать одинаковых и нулевых элементов. Значения элементов матрицы необходимо формировать программно (*с клавиатуры не вводить*). Использовать *оконный интерфейс* предыдущей лабораторной работы.

2) Разработать *математическую модель*: описать с помощью формул и рисунков структуру матрицы и процесс её преобразования. У результирующей матрицы должны быть отсортированы заданные фрагменты, а значения элементов не сортируемых фрагментов должны быть обнулены.

3) Построить *схему алгоритма* решения задачи.

4) Составить *спецификации функций*: создания матрицы, вывода матрицы, сортировки заданных фрагментов матрицы, обнуления значений элементов не сортируемых фрагментов матрицы и др.

5) Составить программу на языке C/C++.

6) Проверить и продемонстрировать преподавателю работу программы на *полном наборе тестов*, в том числе с ошибочными входными данными. Обеспечить *одновременный показ* в окнах на экране входной и выходной матриц в одном и том же формате.

7) Оформить *отчет о лабораторной работе* в составе: *постановка задачи, математическая модель, схема алгоритма решения, спецификация функций, текст программы, контрольные примеры*.

Варианты индивидуальных заданий

Методы сортировки

1

Сортировка по возрастанию методом выбора минимума.

2

Сортировка по возрастанию методом выбора максимума.

3

Сортировка по убыванию методом выбора минимума.

4

Сортировка по убыванию методом выбора максимума.

5

Сортировка по возрастанию методом обмена без флага перестановки.

6

Сортировка по убыванию методом обмена без флага перестановки.

7

Сортировка по возрастанию методом обмена с флагом перестановки.

8

Сортировка по убыванию методом обмена с флагом перестановки.

9

Сортировка по возрастанию методом вставки.

10

Сортировка по убыванию методом вставки.

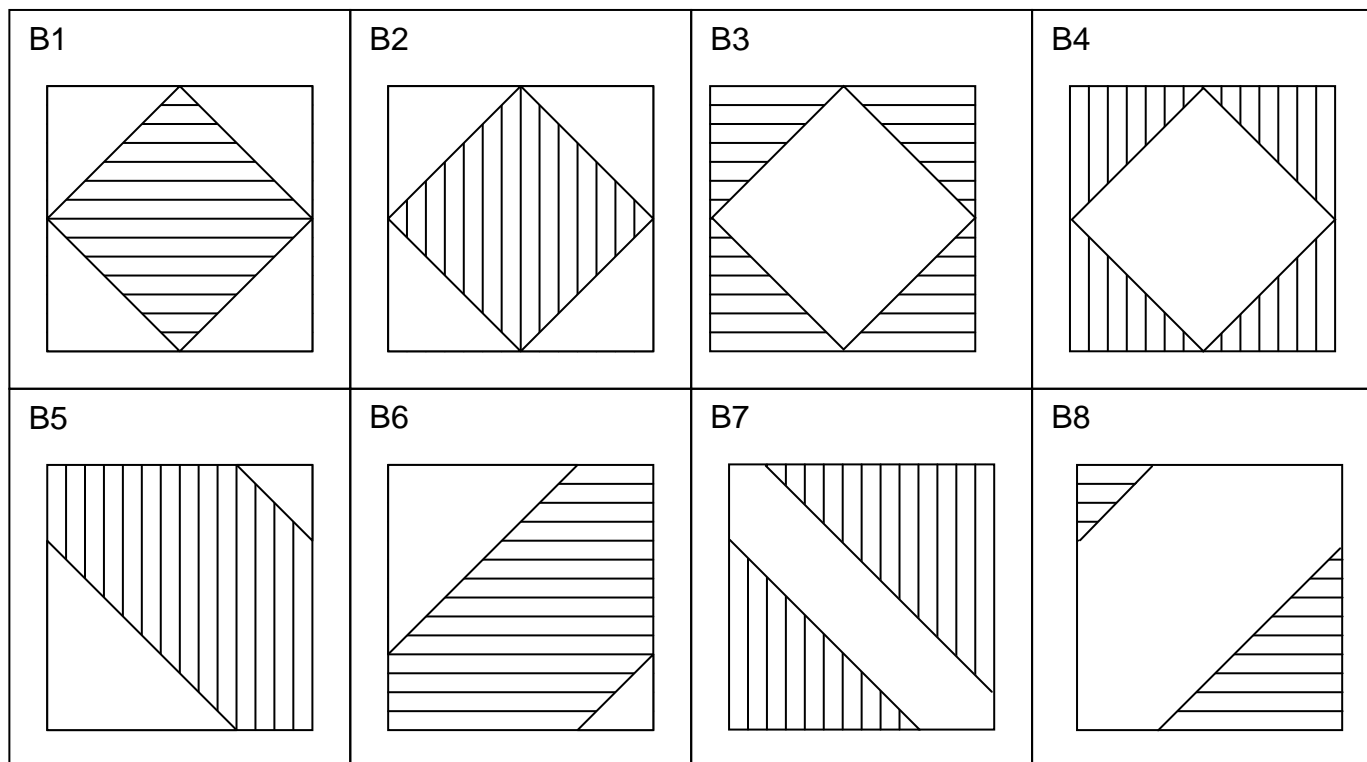
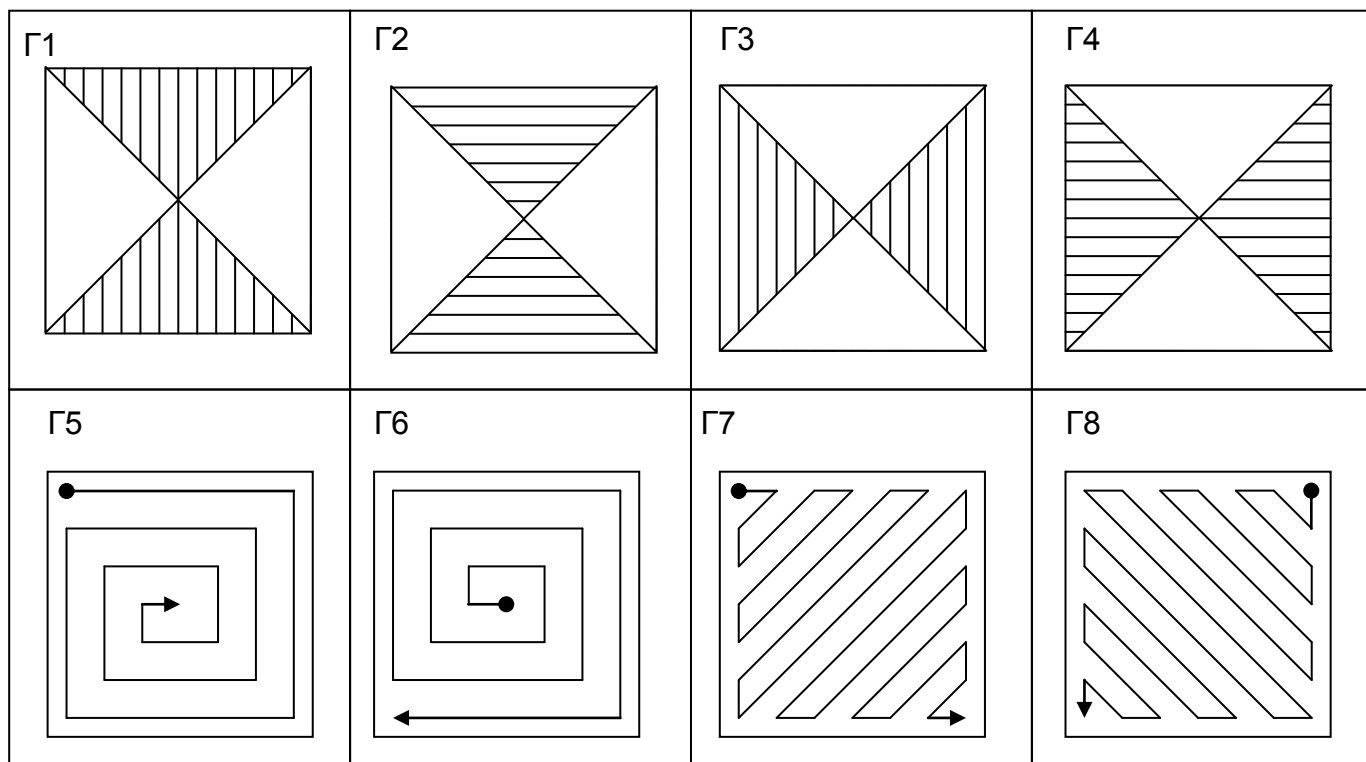
11

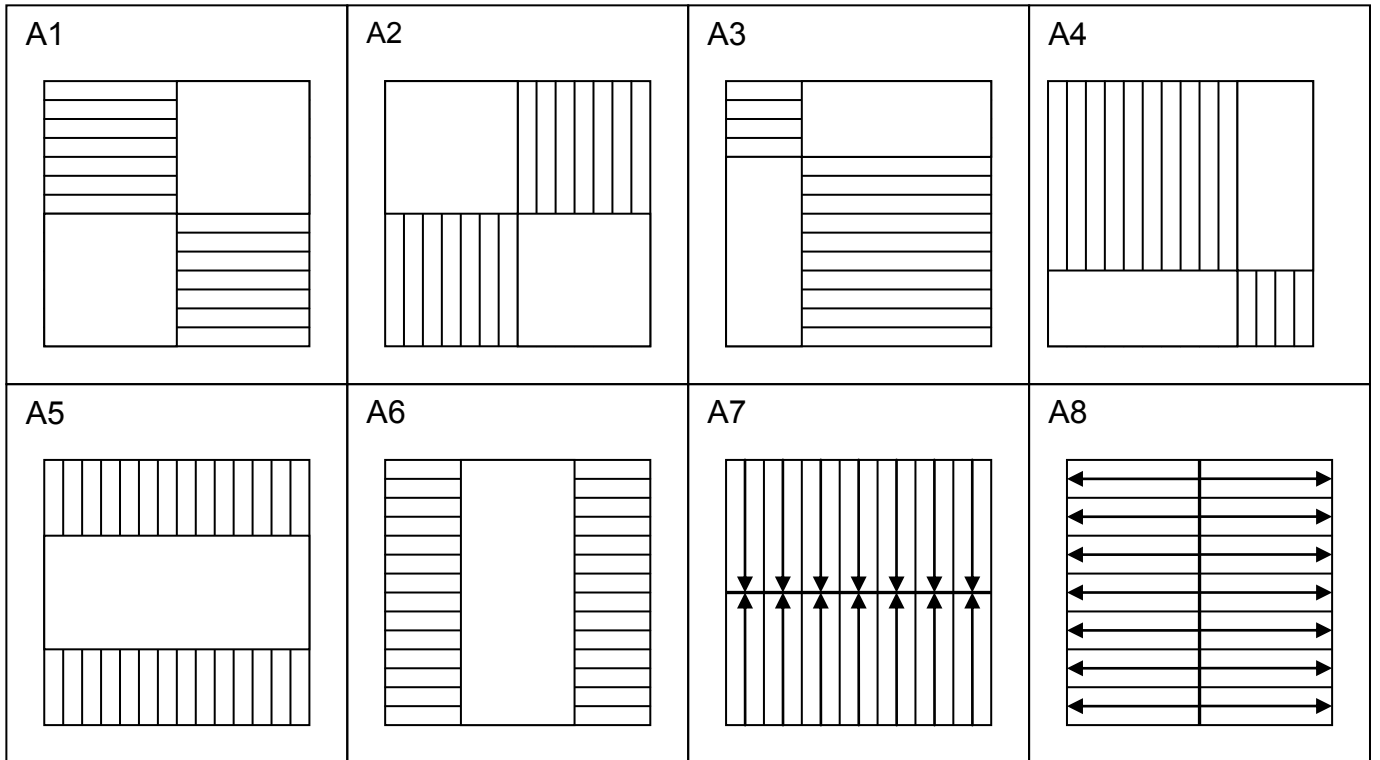
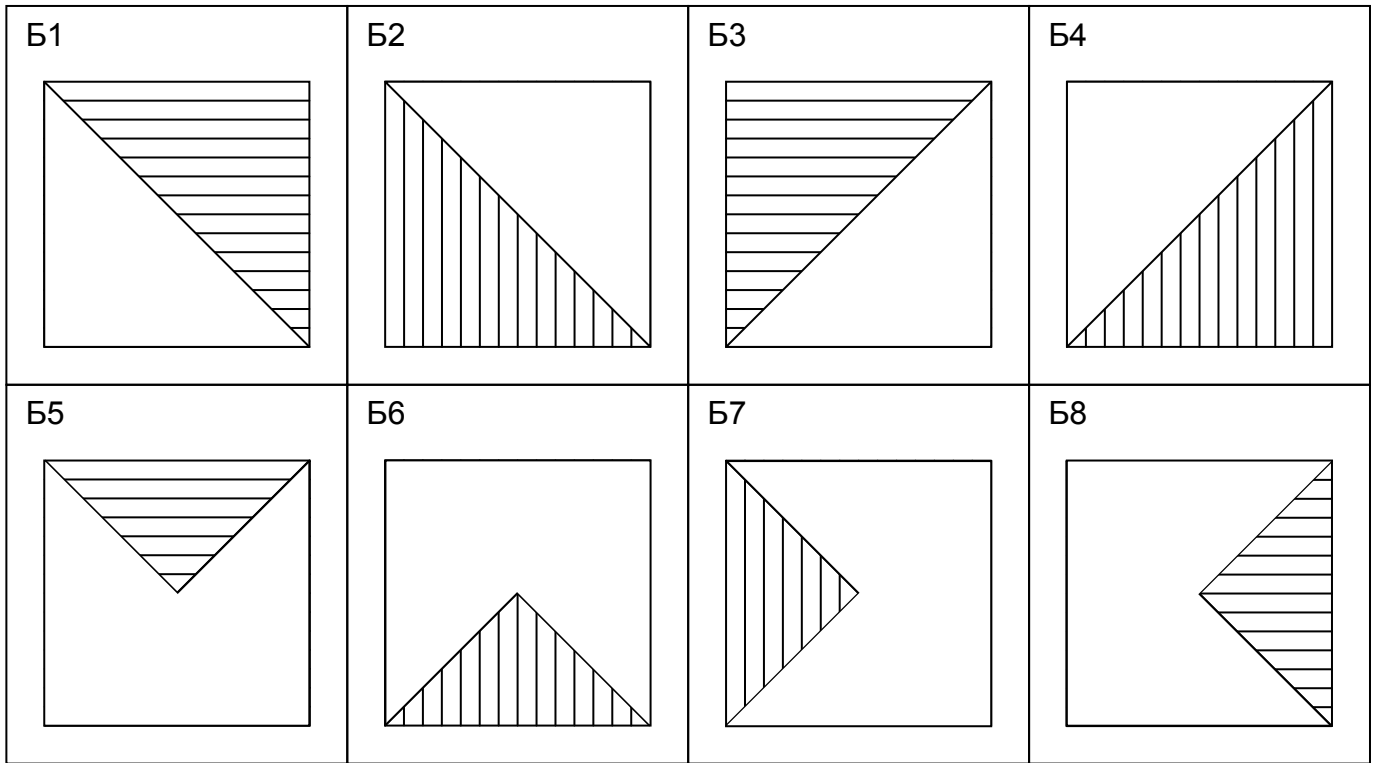
Быстрая сортировка по возрастанию.

12

Быстрая сортировка по убыванию.

Сортируемые фрагменты матриц





Пример программы

```
//Область 5 (правая половина матрицы ниже главной диагонали).
//Метод вставки. Строки по возрастанию.
#include<stdio.h>
#include<iostream.h>
#include<stdlib.h>
#include<conio.h>
#include<string.h>

const RAZ = 8;           //максимально возможный размер матрицы

void okno(int x1,int y1,int x2,int y2,int bkcol,int colb,char zag[15]);
void obnul(const int n,int**);
void sortir(const int n,int**);
void inputmas(const int n,int a,int b,int**);
void outputmas(const int n,int**);

void main()
{int i,a,b,n;
 int matr[RAZ][RAZ];
 okno(1,1,80,25,BLACK,WHITE,"");
 okno(1,1,30,12,WHITE,BLACK,"Описание");
 printf("\r\nВ двумерном массиве размером\r\n");
 printf("2n x 2n отсортировать строки\r\n");
 printf("области № 5 по возрастанию\r\n");
 printf("методом вставки.\r\n");
 okno(32,1,79,12,BLUE,WHITE,"Исходная матрица");
 okno(32,14,79,24,BLUE,WHITE,"Результирующая матрица");
 okno(1,14,30,24,WHITE,BLACK,"Окно ввода");
 cout << "\nВведите границы диапазона\n";
 cout << "изменения случайных чисел\n";
 cin >> a >> b;
 cout << "Введите размер матрицы <=4:\n ";
 cin >> n;
 int *dinamo[RAZ];
 for(i = 0; i < RAZ; i++)
     dinamo[i] = matr [i];
 inputmas(n,a,b,dinamo);
 okno(32,1,79,12,BLUE,WHITE,"Исходная матрица");
 outputmas(n,dinamo);
 sortir(n,dinamo);
 obnul(n,dinamo);
 okno(32,14,79,24,BLUE,WHITE,"Результирующая матрица");
 outputmas(n,dinamo);
 getchar();
}

void okno(int x1,int y1,int x2,int y2,int bkcol,int colb,char zag[15])
{window(x1,y1,x2,y2);
 textbackground(bkcol);
 textcolor(colb);
 clrscr();
 gotoxy((x2 - x1 - strlen(zag)) / 2,1);
 cprintf("%s\n\r",zag);
}
```

```

void inputmas(const int n,int a,int b,int** dinamit)
{int i,j;
  randomize();
  for(i = 0; i < 2 * n; i++)
    for(j = 0; j < 2 * n; j++)
      dinamit[i][j] = random(1+b-a) + a;
}

void outputmas(const int n,int** dinamit)
{int i,j;
  for(i = 0; i < 2 * n; i++)
    {for(j = 0; j < 2 * n; j++)
      if((j <= i)&&(j > n - 1))
        {textbackground(WHITE);
          textcolor(RED);
          cprintf("%4i",dinamit[i][j]);
          textcolor(WHITE);
          textbackground(BLUE);
        }
      else cprintf("%4i",dinamit[i][j]);
      gotoxy(1,i+3);
    }
}

void sortir(const int n,int** dinamit)
{int i,j,k,t,b;
  for(k = n + 1; k < 2 * n; k++) //номер строки
    for(i = n + 1; i <= k; i++) //номер прохода
      {t = dinamit[k][i];
        b = n;
        while(b < i && dinamit[k][b] <= dinamit[k][i])
          b++;
        for(j = i - 1; j >= b; j--) //номер столбца
          dinamit[k][j + 1] = dinamit[k][j];
        dinamit[k][b] = t;
      }
}

void obnul(const int n,int** dinamit)
{int i,j;
  for(i = 0; i < 2 * n; i++)
    for(j = 0; j < 2 * n; j++)
      if(!(j <= i && j > n - 1))
        dinamit[i][j] = 0;
}

```

Лабораторная работа №8

Обработка строк

Цель лабораторной работы: изучение стандартных средств языка C/C++ для работы со строками; совершенствование навыков структурного программирования на языке C/C++ при решении задач обработки строк.

Задание на программирование: используя технологию структурного программирования разработать программу обработки строки, содержащей не более 80 символов, в соответствии с индивидуальным заданием.

Порядок выполнения работы:

- 1) Получить у преподавателя индивидуальное задание на обработку строки.
- 2) Построить *схему алгоритма* решения задачи обработки строки.
- 3) Составить *спецификации функций*.
- 4) Составить программу на языке C/C++.
- 5) Проверить и продемонстрировать преподавателю работу программы на *полном наборе тестов*. Обеспечить *одновременный показ* на экране исходной и отредактированной строк.
- 6) Оформить *отчет о лабораторной работе* в составе: постановка задачи, математическая модель, схема алгоритма решения, спецификация функций, текст программы, контрольные примеры.

Варианты индивидуальных заданий

1

Дана строка. Словом текста является последовательность букв русского алфавита; между соседними словами - не менее одного пробела, за последним словом – точка. Найти и сохранить в строке те слова, в которых гласные буквы алфавита образуют симметричную последовательность букв (палиндром). Все остальные слова удалить. Малые и большие буквы алфавита считать эквивалентными.

2

Дана строка. Словом текста является последовательность цифр; между соседними словами - не менее одного пробела, за последним словом – точка. Найти и сохранить в строке те слова, в которых все четные цифры образуют неубывающую последовательность чисел. Все остальные слова удалить. Одну цифру не считать неубывающей последовательностью.

3

Дана строка. Словом текста является последовательность цифр и букв латинского алфавита; между соседними словами - не менее одного пробела, за последним словом – точка. Найти и сохранить в строке те слова, в которых цифры и буквы латинского алфавита чередуются. Все остальные слова удалить.

4

Дана строка. Словом текста считается любая последовательность цифр и букв латинского алфавита; между соседними словами - не менее одного пробела, за последним словом – точка. Найти и сохранить в строке те слова текста, в которых есть хотя бы одна цифра. Все остальные слова удалить.

5

Дана строка. Словом текста считается любая последовательность букв русского алфавита; между соседними словами - не менее одного пробела, за последним словом – точка. Найти и сохранить в строке те слова текста, которые содержат только большие буквы алфавита. Все остальные слова удалить.

6

Дана строка. Словом текста считается любая последовательность цифр; между соседними словами - не менее одного пробела, за последним словом – точка. Найти и сохранить в строке те слова текста, которые образованы неубывающей последовательностью символов. Все остальные слова удалить.

7

Дана строка. Словом текста считается любая последовательность букв русского алфавита; между соседними словами - не менее одного пробела, за последним словом – точка. Найти и сохранить в строке те слова, символы которых образуют симметричную последовательность букв (палиндром). Все остальные слова удалить. Большие и малые буквы алфавита считать эквивалентными.

8

Дана строка. Словом текста считается любая последовательность букв русского алфавита; между соседними словами - не менее одного пробела, за последним словом – точка. Удалить из строки те слова, которые содержат двойные согласные буквы.

9

Дана строка. Словом текста считается любая последовательность цифр; между соседними словами - не менее одного пробела, за последним словом – точка. Поменять местами в строке первое и последнее слово.

10

Дана строка. Словом текста считается любая последовательность букв русского алфавита; между соседними словами - не менее одного пробела, за последним словом – точка. Найти и сохранить в строке те слова текста, которые содержат одинаковое количество гласных и согласных букв алфавита. Все остальные слова удалить.

11

Дана строка. Словом текста считается любая последовательность букв русского алфавита; между соседними словами - не менее одного пробела, за последним словом – точка. Найти и сохранить в строке те слова текста, количество гласных букв в которых превышает количество согласных. Все остальные слова удалить.

12

Дана строка. Словом текста считается любая последовательность букв латинского алфавита; между соседними словами - не менее одного пробела, за последним словом – точка. Найти и сохранить в строке те слова, которые начинаются с прописной буквы. Все остальные слова удалить.

13

Дана строка. Словом текста считается любая последовательность букв русского алфавита; между соседними словами - не менее одного пробела, за последним словом – точка. Найти и сохранить в строке те слова последовательности, которые отличны от последнего слова и являются симметричными. Все остальные слова удалить.

14

Дана строка. Словом текста считается любая последовательность букв латинского алфавита; между соседними словами - не менее одного пробела, за последним словом – точка. Найти и сохранить в строке те слова последовательности, которые отличны от первого слова и удовлетворяют следующему свойству: первая буква слова входит в него еще один раз. Все остальные слова удалить.

15

Дана строка. Словом текста считается любая последовательность букв латинского алфавита; между соседними словами - не менее одного пробела, за последним словом – точка. Найти и сохранить в строке те слова последовательности, которые отличны от последнего слова и удовлетворяют следующему свойству: слово совпадает с начальным отрезком латинского алфавита (a, ab, abc, abcd,...). Все остальные слова удалить.

16

Дана строка. Словом текста считается любая последовательность букв латинского алфавита; между соседними словами - не менее одного пробела, за последним словом – точка. Найти и сохранить в строке те слова последовательности, которые отличны от первого слова и удовлетворяют следующему свойству: слово совпадает с конечным отрезком латинского алфавита (z, yz, xuz,...). Все остальные слова удалить.

17

Дана строка. Словом текста считается любая последовательность букв русского алфавита; между соседними словами - не менее одного пробела, за последним словом – точка. Найти и сохранить в строке те слова последовательности, которые отличны от последнего слова и удовлетворяют следующему свойству: в слове нет повторяющихся букв. Все остальные слова удалить.

18

Дана строка. Словом текста считается любая последовательность букв латинского алфавита; между соседними словами - не менее одного пробела, за последним словом – точка. Найти и сохранить в строке те слова последовательности, которые отличны от первого слова и удовлетворяют следующему свойству: каждая буква входит в слово не менее двух раз. Все остальные слова удалить.

19

Дана строка. Словом текста считается любая последовательность букв русского алфавита; между соседними словами - не менее одного пробела, за последним словом – точка. Найти и сохранить в строке те слова последовательности, которые отличны от последнего слова и удовлетворяют следующему свойству: в слове гласные буквы чередуются с согласными. Все остальные слова удалить.

20

Дана строка. Словом текста считается любая последовательность букв латинского алфавита; между соседними словами - не менее одного пробела, за последним словом – точка. Найти и сохранить в строке те слова последовательности, которые отличны от первого слова, предварительно преобразовав каждое из них по следующему правилу: перенести первую букву в конец слова. Все остальные слова удалить.

21

Дана строка. Словом текста считается любая последовательность букв русского алфавита; между соседними словами - не менее одного пробела, за последним словом – точка. Найти и сохранить в строке те слова последовательности, которые отличны от последнего слова, предварительно преобразовав каждое из них по следующему правилу: перенести последнюю букву в начало слова. Все остальные слова удалить.

22

Дана строка. Словом текста считается любая последовательность букв латинского алфавита; между соседними словами - не менее одного пробела, за последним словом – точка. Найти и сохранить в строке те слова последовательности, которые отличны от первого слова, предварительно преобразовав каждое из них по следующему правилу: удалить из слова первую букву. Все остальные слова удалить.

23

Дана строка. Словом текста считается любая последовательность букв русского алфавита; между соседними словами - не менее одного пробела, за последним словом – точка. Найти и сохранить в строке те слова последовательности, которые отличны от последнего слова, предварительно преобразовав каждое из них по следующему правилу: удалить из слова последнюю букву. Все остальные слова удалить.

24

Дана строка. Словом текста считается любая последовательность букв латинского алфавита; между соседними словами - не менее одного пробела, за последним словом – точка. Найти и сохранить в строке те слова последовательности, которые отличны от первого слова, предварительно преобразовав каждое из них по следующему правилу: удалить из слова все последующие вхождения первой буквы. Все остальные слова удалить.

25

Дана строка. Словом текста считается любая последовательность букв русского алфавита; между соседними словами - не менее одного пробела, за последним словом – точка. Найти и сохранить в строке те слова последовательности, которые отличны от последнего слова, предварительно преобразовав каждое из них по следующему правилу: удалить из слова все предыдущие вхождения последней буквы. Все остальные слова удалить.

26

Дана строка. Словом текста считается любая последовательность букв латинского алфавита; между соседними словами - не менее одного пробела, за последним словом – точка. Найти и сохранить в строке те слова последовательности, которые отличны от первого слова, предварительно преобразовав каждое из них по следующему правилу: оставить в слове только первые вхождения каждой буквы. Все остальные слова удалить.

27

Дана строка. Словом текста считается любая последовательность букв русского алфавита; между соседними словами - не менее одного пробела, за последним словом – точка. Найти и сохранить в строке те слова последовательности, которые отличны от последнего слова, предварительно преобразовав каждое из них по следующему правилу: если слово нечетной длины, то удалить его среднюю букву. Все остальные слова удалить.

28

Дана строка. Словом текста считается любая последовательность букв латинского алфавита; между соседними словами - не менее одного пробела, за последним словом – точка. Разместить в строке последовательность ее слов в обратном порядке.

29

Дана строка. Словом текста считается любая последовательность букв русского алфавита; между соседними словами - не менее одного пробела, за последним словом – точка. Найти и сохранить в строке те слова, перед которыми в последовательности находятся только меньшие (по алфавиту) слова, а за ними только большие. Все остальные слова удалить.

30

Дана строка. Словом текста считается любая последовательность букв латинского алфавита; между соседними словами - не менее одного пробела, за последним словом – точка. Сохранить в строке последовательность слов, удалив из нее повторные вхождения слов.

31

Дана строка. Словом текста считается любая последовательность букв русского алфавита; между соседними словами - не менее одного пробела, за последним словом – точка. Найти и сохранить в строке те слова, которые встречаются в последовательности по одному разу. Все остальные слова удалить.

32

Дана строка. Словом текста считается любая последовательность букв латинского алфавита; между соседними словами - не менее одного пробела, за последним словом – точка. Расставить слова строки в алфавитном порядке.

Пример программы

```
//Ввести строку. Вывести слова в алфавитном порядке.
//Функция сравнения строк - стандартная.
#include <stdio.h>
#include <conio.h>
#include <string.h>
#include <stdlib.h>
#include <ctype.h>
const int RAZ = 80; //максимальная длина строки
void sort(int n, unsigned char mas[RAZ/2][RAZ]);
int vid_slov(unsigned char isx[RAZ], unsigned char slova[RAZ/2][RAZ]);
void output(int n, unsigned char slova[RAZ/2][RAZ]);
void propis(unsigned char isx[RAZ]);

void main()
{unsigned char st[RAZ]; //исходная строка, м.б. с кириллицей
 unsigned char slova[RAZ / 2][RAZ]; //массив выделенных слов
 int n; //число найденных слов

 clrscr();
 printf("Введите строку\n");
 gets(st); //функция вводит всю строку, включая
 //пробелы и символ /n

 propis(st); //преобразуем все буквы в прописные

 n = vid_slov(st, slova); //выделяем в строке отдельные слова

 sort(n, slova); //сортируем слова по алфавиту

 output(n, slova); //выводим слова по алфавиту

 printf("\nДля окончания работы нажмите Enter->");
 getchar();
}

//сортировка слов по алфавиту
void sort(int n, unsigned char slovo[RAZ/2][RAZ])
{int i = 0, fl = 1;
 unsigned char pr[RAZ];

 while(fl)
 {fl = 0;
 i = 0;
 while(i < n - 1)
 {if(strcmp(slovo[i], slovo[i + 1]) > 0)
 {strcpy(pr, slovo[i]);
 strcpy(slovo[i], slovo[i + 1]);
 strcpy(slovo[i + 1], pr);
 fl = 1;
 }
 i++;
 }
 }
}
}
```

```

//выделяем из исходной строки слова и формируем из них массив
int vid_slov(unsigned char st[RAZ], unsigned char slova[RAZ / 2][RAZ])
{int i = 0, j = 0;

while(st[i])
    {int k = 0;
    while(st[i] == ' ')
        i++;
    while(st[i] != ' ' && st[i])
        {slova[j][k] = st[i];
        k++;
        i++;
        }
    slova[j][k] = '\0';
    j++;
    }
return j;
}

//вывод слов на экран
void output(int n, unsigned char slova[RAZ/2][RAZ])
{int i = 0;

printf("\n");
while(i < n)
    {puts(slova[i]);
    i++;
    }
}

//перевод строчных букв в прописные
void propis(unsigned char st[RAZ])
{int i=0;

while(st[i])
    {if(st[i] >= 'a' && st[i] <= 'z' || st[i] >= 'а' && st[i] <= 'я')
        st[i] -= 32;
    else if(st[i] >= 'p' && st[i] <= 'я')
        st[i] -= 80;
    i++;
    }
}

```

Лабораторная работа №9

Текстовые файлы

Цель лабораторной работы: изучение структурной организации, способов доступа к элементам и других особенностей текстовых файлов; изучение стандартных средств языка C/C++ для работы со строками и текстовыми файлами; совершенствование навыков структурного программирования на языке C/C++ при решении задач редактирования текстовых файлов.

Задание на программирование: используя технологию структурного программирования разработать программу обработки текстовых файлов с числом строк не менее пяти, каждая из которых содержит не более 80 символов, в соответствии с индивидуальным заданием.

Порядок выполнения работы:

- 1) Получить у преподавателя индивидуальное задание на обработку строк текстового файла.
- 2) Построить *схему алгоритма* решения задачи обработки строки.
- 3) Использовать функции обработки строки, функции создания, просмотра и редактирования текстового файла.
- 4) Составить *спецификации функций*.
- 5) Составить программу на языке C/C++.
- 6) Проверить и продемонстрировать преподавателю работу программы на полном наборе тестов. Обеспечить *одновременный показ* на экране исходной и отредактированной строк.
- 7) Оформить *отчет о лабораторной работе* в составе: постановка задачи, математическая модель, схема алгоритма решения, спецификация функций, текст программы, контрольные примеры.

Пример программы

//Программа создает файл строк. Признак окончания ввода - ввод пустой строки.
//Слово - это последовательность русских букв. Между словами не менее одного
//пробела. Затем строки считываются и программа печатает те слова из каждой
//строки, которые содержат равное количество гласных и согласных букв.

```
#include <stdio.h>
#include <conio.h>
#include <string.h>
#include <stdlib.h>

const FNAME = "C:\\stroka.txt\0"; //имя файла объявлено константой
void make_file(char *fname); //создание файла
void pro_verka(char *fname); //чтение и обработка строк файла
int glasn(char ch); //проверка на гласность
int so_glasn(char ch); //проверка на согласность

void main()
{clrscr();
 char fname[20] = FNAME;
 make_file(fname);
 pro_verka(fname);
}

//Функция проверяет, является ли символ гласной русской буквой
int glasn(char ch)
{static char gl[] = "АаЕеИиОоУуЫыЭэЮюЯя\0";
 int i = 0;

 while(gl[i] && gl[i] != ch)
 i++;
 if(gl[i])
 return(1); //значит буква - гласная
 else return(0); //значит буква - не гласная
}

//Функция проверяет, является ли символ согласной русской буквой
int so_glasn(char ch)
{static char so_gl[] = "БбВвГгДдЖжЗзКкЛлМмНнПпРрСсТтФфХхЦцЧчШшЩщ\0";
 int i = 0;

 while(so_gl[i] && so_gl[i] != ch)
 i++;
 if(so_gl[i])
 return(1); //значит буква - согласная
 else return(0); //значит буква - не согласная
}

//Функция создания текстового файла
void make_file(char *fname)
{unsigned char st[80]; //исходная строка
 FILE *in; //текстовый файл
 puts("\nСоздание файла");
 puts("После ввода каждой строки нажмите <Enter>.");
 puts("Признак окончания ввода - ввод пустой строки\n");
```

```

//Открываем файл в режиме записи (w) текста (t)
//Если файл с таким именем уже есть, то новые данные
//будут дописаны поверх старых
if((in = fopen(fname, "wt")) == NULL)
    {printf("Ошибка открытия файла для записи. Нажмите <Enter>");
      getchar();
      exit(0);
    }

printf("Введите строку и нажмите <Enter>\n");
printf("->");
gets(st);
//функция вводит всю строку, включая
//пробелы и символ \n
while(strlen(st) != 0)
    {fprintf(in, "%s\n", st);
      printf("\nВведите строку и нажмите <Enter>\n");
      printf("->");
      gets(st);
    }
fclose(in);
//закрываем файл
}

//читаем и обрабатываем строки файла
void pro_verka(char *fname)
{FILE *in;
//текстовый файл
unsigned char st[80];
//исходная строка
unsigned char sr[80];
//результатирующая строка
unsigned char pr[80];
//обрабатываемое слово
int i,j,k;
//номер обрабатываемого символа
int gl = 0;
//число гласных букв в слове
int sogl = 0;
//число согласных букв в слове
int ok;
//признак гласной (согласной) буквы
int n;
//длина результирующей строки
int m;
//максимально возможная длина строки
//Открываем файл в режиме чтения (r) текста (t)
if((in = fopen(fname, "rt")) == NULL)
    {printf("Ошибка открытия файла для чтения");
      getchar();
      exit(0);
    }

printf("\nРезультат:\n");
m = 80;
fgets(st,m,in);
//читаем строку файла
while(!feof(in))
    {i = 0;
      n = 0;
      sr[i] = '\0';

      while(st[i])
          //обрабатываем строку
          {k = 0;
            while(st[i] != ' ' && st[i+1]) //копируем слово
                {pr[k] = st[i];
                  k++;
                  i++;
                }
            pr[k] = '\0';
          }
    }
}

```

```

j = 0; //обрабатываем слово
gl = 0;
sogl = 0;
while(pr[j])
{ok = glasn(pr[j]); //считаем гласные
  if(ok)
    gl++;

  ok = so_glasn(pr[j]); //считаем согласные
  if(ok)
    sogl++;
  j++;
}
if(gl == sogl)
{for(j = 0; j < k; j++,n++)
  sr[n] = pr[j];
  if(st[i])
    sr[n] = ' ';
  n++;
}
i++;
}

sr[n] = '\0';
printf("\n%s",sr);
fgets(st,m,in);
}
fclose(in); //Закрываем файл
printf("\nДля завершения нажмите <Enter>");
getch();
}

```

Лабораторная работа №10

Базы данных

Цель лабораторной работы: изучение структурной организации, способов доступа к элементам и других особенностей файлов структур; изучение стандартных средств языка C/C++ для работы с файлами; совершенствование навыков структурного программирования на языке C/C++ при решении задач обработки файлов.

Задание на программирование: используя технологию структурного программирования разработать программу обработки файлов структур с числом записей не менее пяти в соответствии с индивидуальным заданием.

Порядок выполнения работы:

- 1) Получить у преподавателя индивидуальное задание.
- 2) Построить *схему алгоритма* решения задачи.
- 3) Сформулировать условие поиска данных в файле и организовать поиск по условию с сохранением найденных записей в новом файле.
- 4) Использовать функции создания, просмотра, сортировки файла, поиска данных в файле.
- 5) Составить *спецификации функций*.
- 6) Составить программу на языке C/C++.
- 7) Предусмотреть в программе возможность выбора варианта действия с помощью меню в окне диалога с пользователем.
- 8) Проверить и продемонстрировать преподавателю работу программы на *полном* наборе тестов. Обеспечить *одновременный показ* на экране исходного и результирующего файла.
- 9) Оформить *отчет о лабораторной работе* в составе: *постановка задачи, математическая модель, схема алгоритма решения, спецификация функций, текст программы, контрольные примеры*.

Варианты индивидуальных заданий

1 Самолеты

Наименование типа	Фамилия конструктора	Год выпуска	Количество кресел	Грузоподъемность в Т
----------------------	-------------------------	----------------	----------------------	-------------------------

2 Расчет движения

Наименование воздушной линии	Тип самолета	Количество рейсов	Налет в тыс.км	Пассажирооборот в чел. км
---------------------------------	-----------------	----------------------	-------------------	------------------------------

3 Перевозки

Тип самолета	Номер борта	Количество рейсов	Налет в часах	Налет в тыс.км
-----------------	----------------	----------------------	------------------	-------------------

4 Расписание

Номер Рейса	Наименование рейса	Тип самолета	Стоимость билета	Протяженность линии
----------------	-----------------------	-----------------	---------------------	------------------------

5 Сооружения аэропорта

Наименование	Площадь	Этажность	Год сооружения	Стоимость в млн. руб.
--------------	---------	-----------	-------------------	--------------------------

6 Ремонт аэродромных сооружений

Наименование	Шифр	Вид ремонта	Стоимость ремонта	Наименование подрядчика
--------------	------	----------------	----------------------	----------------------------

7 Кассы авиабилетов

Номер кассы	ФИО кассира	Количество проданных билетов	Суммарная выручка	Дата продажи
----------------	----------------	------------------------------------	----------------------	-----------------

8 Характеристики ПК

Тип процессора	Тактовая частота	Емкость ОП в Мбайт	Емкость ЖМД в Мбайт	Тип монитора
-------------------	---------------------	-----------------------	------------------------	-----------------

9 Города

Наименование	Количество жителей	Площадь в кв.км	Год основания	Количество школ
--------------	-----------------------	--------------------	------------------	--------------------

10 Мосты

Наименование	Высота	Ширина	Количество опор	Протяженность
--------------	--------	--------	-----------------	---------------

11 Программные продукты

Наименование	Фирма	Стоимость	Объем	Количество
--------------	-------	-----------	-------	------------

12 Музеи

Наименование	Назначение	Адрес	Время работы	Стоимость билета
--------------	------------	-------	--------------	------------------

13 Автоинспекция

Марка машины	Цвет	Гос. номер	Год выпуска	Владелец
--------------	------	------------	-------------	----------

14 Квартиры

Адрес	Площадь в кв.м	Сторона света	Стоимость 1 кв.м	Этаж	Колич. комнат
-------	----------------	---------------	------------------	------	---------------

15 Кинотеатры

Наименование	Стоимость билета	Время сеансов	Адрес мест	Количество мест
--------------	------------------	---------------	------------	-----------------

16 Магазин

Наименование товара	Фирма изготовитель	Сорт	Цена	Размер партии
---------------------	--------------------	------	------	---------------

17 Театр

Наименование спектакля	Дата	Время	Место	Цена билета
------------------------	------	-------	-------	-------------

18 Железная дорога

Пункт назначения	Поезд	Вагон	Место	Стоимость проезда
------------------	-------	-------	-------	-------------------

19 Библиотека

Название книги	Автор	Издание	Год издания	Количество экземпляров
----------------	-------	---------	-------------	------------------------

20 Экскурсии

Наименование	Страна	Стоимость	Продолжительность	Транспорт
--------------	--------	-----------	-------------------	-----------

21 Метрополитен

Номер линии	Название линии	Число станций	Время стоянки	Время разворота
-------------	----------------	---------------	---------------	-----------------

Пример программы

```
//Программа работы с базой данных "Экскурсии"
//Создание базы
//Просмотр базы
//Поиск по названию страны с созданием файла выборки
//Сортировка по наименованию экскурсии в алфавитном порядке
//Сортировка в порядке возрастания стоимости путевки
#include <stdio.h>
#include <stdlib.h>
#include <conio.h>
#include <string.h>
#include <iostream.h>;
#define FNAME1 "A:\\bd1.dat" //имя файла с исходной базой
#define FNAME2 "A:\\bd2.dat" //имя файла с результатами поиска
void wind(int x1,int y1,int x2,int y2,int colf,int colb);
void dobavka();
void zag1();
void zag2();
void prosmotrbd1(char *fname);
void prosmotrbd2(char *fname);
void poiskcountry(char *fname1, char *fname2);
void sort_name(char *fname);
void sort_voz_cena(char *fname);
struct trip{unsigned char name[15]; //наименование экскурсии
            unsigned char country[15]; //страна
            unsigned int cena; //стоимость путевки
            unsigned int time; //продолжительность
            unsigned char trans[10]; //транспорт
            };
FILE *bazal;
trip excur;
char otv;

int main()
{int var;
  textbackground(BLACK);
  clrscr();
  wind(1, 1, 80, 25, 1, 15);
  if((bazal = fopen(FNAME1, "r+")) != NULL)
  {printf(" База данных экскурсий была создана раньше.\n");
   printf(" Добавлять новые записи в базу экскурсий? [Y/N]");
   while(otv = getchar() == '\n');
   if(otv == 'Y' || otv == 'y' || otv == 'H' || otv == 'h')
   if((bazal = fopen(FNAME1, "a")) == NULL)
   {printf("\n Ошибка открытия базы данных для добавления\n");
    abort();
   }
   else{printf("\n Добавляем новые записи\n");
        dobavka();
        fclose(bazal);
       }
  }
  else if((bazal = fopen(FNAME1, "w+")) == NULL)
  {printf("\n Ошибка открытия пустой базы данных для чтения и записи\n");
   abort();
  }
  else{printf(" Создаем новую базу\n");
        dobavka();
        fclose(bazal);
       }
  if((bazal = fopen(FNAME1, "r+")) == NULL)
```

```

    {printf("\n Ошибка открытия базы данных для чтения и записи\n");
      abort();
    }
else printf("\n База данных успешно создана\n");
printf("\n Для продолжения нажмите Enter->");
getchar();

for( ; ; ) //меню программы
{wind(1, 1, 80, 25, 0, 15);
  wind(20, 1, 60, 9, 1, 15);
//Выбор вида действия
  sprintf( "\n Вид действия:\n\r");
  sprintf(" 1 - сортировка по наименованию\n\r");
  sprintf(" 2 - сортировка по цене путевки\n\r");
  sprintf(" 3 - поиск по стране\n\r");
  sprintf(" 4 - просмотр базы данных\n\r");
  sprintf(" 5 - просмотр базы данных поиска\n\r");
  sprintf(" 6 - завершение задачи\n\r");
  sprintf(" Введите вид действия ->");
  cin >> var;
  if(var == 6) break;
  switch(var)
  {case 1: wind(1, 10, 80, 15, 4, 15);
      sort_name(FNAME1);
      printf("\n Сортировка закончена.");
      printf("\n Для продолжения нажмите Enter->");
      getchar();
      break;
    case 2: wind(1, 10, 80, 15, 2, 15);
      sort_voz_cena(FNAME1);
      printf("\n Сортировка закончена.");
      printf("\n Для продолжения нажмите Enter->");
      getchar();
      break;
    case 3: wind(1, 10, 80, 25, 2, 15);
      poiskcountry(FNAME1, FNAME2);
      printf("\n Поиск по стране закончен.");
      printf("\n Для продолжения нажмите Enter->");
      getchar();
      break;
    case 4: wind(1, 10, 80, 25, 2, 15);
      prosmotrbd1(FNAME1);
      printf("\n Для продолжения нажмите Enter->");
      getchar();
      break;
    case 5: wind(1, 10, 80, 25, 2, 15);
      prosmotrbd2(FNAME2);
      printf("\n Для продолжения нажмите Enter->");
      getchar();
    }
  }
  return 0;
}

//Вывод окна на экран
void wind(int x1,int y1,int x2,int y2,int colf,int colb)
{window(x1,y1,x2,y2);
  textbackground(colf);
  textcolor(colb);
  clrscr();
}

```

```

//Добавление новых элементов в базу данных
void dobavka()
{do
    {printf("\nНаименование экскурсии? ");
      scanf("%s", &excur.name);

      printf("\nСтрана? ");
      scanf("%s", &excur.country);

      printf("\nСтоимость путевки? ");
      scanf("%u", &excur.cena);

      printf("\nПродолжительность? ");
      scanf("%u", &excur.time);

      printf("\nТранспорт? ");
      scanf("%s", &excur.trans);

      fwrite(&excur, sizeof(excur), 1, bazal);

      printf("\nПродолжать?[Y/N]");
      while((otv = getchar()) == '\n');
    }
    while(otv == 'Y' || otv == 'y' || otv == 'H' || otv == 'h');
}

//Вывод заголовка при просмотре исходного файла
void zag1()
{int i ;
 printf("\n");
 for(i = 1; i <= 65; i++)
     printf("-");
 printf("\n| %15s | %15s | %10s | %10s | %10s \n",
        "Наименование", "Страна", "Стоимость", "Продолжит.", "Транспорт");
 for(i = 1; i <= 65; i++)
     printf("-");
}

//Вывод заголовка при просмотре файла поиска
void zag2()
{int i ;
 printf("\n");
 for(i = 1; i <= 65; i++)
     printf("-");
 printf("\n| %15s | %15s | %10s | %10s | %10s \n",
        "Страна", "Наименование", "Стоимость", "Продолжит.", "Транспорт");
 for(i = 1; i <= 65; i++)
     printf("-");
}

//Просмотр базы данных экскурсий
void prosmotrbd1(char *fname)
{int i ;
 FILE *bazal;
 if((bazal = fopen(fname, "r+")) == NULL)
     {printf("\n Ошибка открытия базы данных\n");
      abort();
     }
 printf("\n      База данных экскурсий");
 zag1();
 rewind(bazal);
 while(fread(&excur, sizeof(excur), 1, bazal) > 0)
     {printf("\n| %15s | %15s | %10u | %10u | %10s",

```

```

    excur.name, excur.country, excur.cena, excur.time, excur.trans);
}
printf("\n");
for(i = 1; i <= 65; i++)
    printf("-");
}

//Просмотр базы данных поиска экскурсий по стране пребывания
void prosmotrbd2(char *fname)
{int i;
FILE *baza2;
if((baza2 = fopen(fname, "r+")) == NULL)
    {printf("\n Ошибка открытия базы данных\n");
    abort();
    }
printf("\n База данных поиска экскурсий по стране");
zag2();
rewind(baza2);
while(fread(&excur, sizeof(excur), 1, baza2) > 0)
    {printf("\n|%15s|%15s|%10u|%10u|%10s",
    excur.country, excur.name, excur.cena, excur.time, excur.trans);
    }
printf("\n") ;
for(i = 1; i <= 65; i++)
    printf("-");
}

//Поиск по стране пребывания
void poiskcountry(char *fname1, char *fname2)
{unsigned char country[15];
FILE *bazal,
    *baza2;
if((baza2=fopen(fname2, "w+")) == NULL)
    {printf("\n Ошибка открытия пустой базы данных для записи\n");
    abort();
    }
if((bazal = fopen(fname1, "r+")) == NULL)
    {printf("\n Ошибка открытия базы данных для чтения и записи\n");
    abort();
    }

printf("\n Название страны для поиска? ");
scanf("%s", &country);
rewind(bazal);
while(fread(&excur, sizeof(excur), 1, bazal) > 0)
if(strncmp(excur.country, country, 15) == 0)
    {fwrite(&excur, sizeof(excur), 1, baza2);
    }
fclose(baza2);
fclose(bazal);
getchar();
}

//Сортировка по наименованию экскурсии по алфавиту
void sort_name(char *fname)
{int i;
int fl;
trip ppp;
FILE *bazal;

if((bazal = fopen(fname, "r+")) == NULL)
    {printf("\n Ошибка открытия базы данных для чтения и записи\n");
    abort();

```

```

    }
    fl=0;
do{rewind(bazal);
    fl=0;
    for(i=0; fread(&excur, sizeof(excur), 1, bazal) > 0; i += sizeof(excur),
        fseek(bazal, i, SEEK_SET)) //позиция i от НАЧАЛА файла
    {if(fread(&ppp, sizeof(excur), 1, bazal) > 0)
        {if(strncmp(excur.name, ppp.name, 15) > 0)
            {fseek(bazal, i, SEEK_SET); //позиция i от НАЧАЛА файла
            fwrite(&ppp, sizeof(excur), 1, bazal);
            fwrite(&excur, sizeof(excur), 1, bazal);

                fl = 1;
            }
        }
    }
}
while(fl);
fclose(bazal);
}

//Сортировка по убыванию стоимости путевки
void sort_voz_cena(char *fname)
{int i;
int fl;
trip ppp;
FILE *bazal;

if((bazal = fopen(fname, "r+")) == NULL)
    {printf("\n Ошибка открытия базы данных для чтения и записи\n");
    abort();
    }
fl = 0;
do{rewind(bazal);
    fl = 0;
    for(i=0; fread(&excur, sizeof(excur), 1, bazal) > 0; i += sizeof(excur),
        fseek(bazal, i, SEEK_SET))
    {if(fread(&ppp, sizeof(excur), 1, bazal) > 0)
        {if(excur.cena > ppp.cena)
            {fseek(bazal, i, SEEK_SET); //позиция i от НАЧАЛА файла
            fwrite(&ppp, sizeof(excur), 1, bazal);
            fwrite(&excur, sizeof(excur), 1, bazal);
            fl = 1;
            }
        }
    }
}
while(fl);
fclose(bazal);
}

```

Лабораторная работа №11

Линейные списки

Цель лабораторной работы: изучение способов создания и принципов использования односвязных линейных списков; изучение стандартных средств языка C/C++ для работы с динамической памятью; совершенствование навыков структурного программирования на языке C/C++ при решении задач обработки линейных списков.

Задание на программирование: используя технологию структурного программирования разработать программу обработки односвязных линейных списков с числом элементов в списке не менее пяти в соответствии с индивидуальным заданием.

Порядок выполнения работы:

- 1) Получить у преподавателя индивидуальное задание.
- 2) Построить *схему алгоритма* решения задачи.
- 3) Использовать функции создания, просмотра, обработки списка, удаления списка из динамической памяти.
- 4) Составить *спецификации функций*.
- 5) Составить программу на языке C/C++.
- 6) Проверить и продемонстрировать преподавателю работу программы на *полном наборе тестов*. Обеспечить *одновременный показ* на экране исходного и результирующего списка.
- 7) Оформить *отчет о лабораторной работе* в составе: *постановка задачи, математическая модель, схема алгоритма решения, спецификация функций, текст программы, контрольные примеры*.

Варианты индивидуальных заданий

1

По списку L построить два новых списка L_1 и L_2 : первый из положительных элементов, а второй из остальных элементов списка.

2

Вставить в список L новый элемент E_1 за каждым вхождением заданного элемента E , если E входит в L .

3

Вставить в список L новый элемент E_1 перед каждым вхождением элемента E , если E входит в L .

4

Вставить в непустой список L перед его последним элементом пару новых элементов E_1 и E_2 .

5

Вставить в непустой список L , элементы которого упорядочены по не убыванию, новый элемент E так, чтобы сохранить упорядоченность списка.

6

Удвоить каждое вхождение элемента E в списке L .

7

Удалить из списка L все вхождения элемента E .

8

Удалить из списка L все отрицательные элементы.

9

Удалить из списка L за каждым вхождением элемента E один элемент, если он есть и отличен от E .

10

Оставить в списке L только первые вхождения одинаковых элементов.

11

В списке L из каждой группы подряд идущих равных элементов оставить только один.

12

Перевернуть список L , то есть изменить ссылки в этом списке так, чтобы его элементы оказались расположенными в обратном порядке.

13

Определить, входит ли список $L1$ в список $L2$.

14

Проверить, есть ли в списке L хотя бы два одинаковых элемента.

15

Проверить на равенство два списка $L1$ и $L2$.

16

Построить список $L1$ – копию списка L .

17

Добавить в конец списка $L1$ все элементы списка $L2$.

18

Вставить в список L за первым вхождением элемента E все элементы списка $L1$, если E входит в L .

19

Сформировать список L , включив в него по одному разу элементы, которые входят хотя бы в один из списков $L1$ и $L2$.

20

Сформировать список L , включив в него по одному разу элементы, которые входят одновременно в оба списка $L1$ и $L2$.

21

Сформировать список L , включив в него по одному разу элементы, которые входят в список $L1$, но не входят в список $L2$.

22

Сформировать список L , включив в него по одному разу элементы, которые входят в один из списков $L1$ и $L2$, но в то же время не входят в другой из них.

23

Объединить два упорядоченных списка $L1$ и $L2$ в один упорядоченный список, построив новый список L .

24

Объединить два упорядоченных списка L1 и L2 в один упорядоченный список L1, меняя соответствующим образом ссылки в L1 и L2.

25

Найти среднее арифметическое элементов непустого списка.

26

Поменять местами первый и последний элемент списка.

27

Проверить, упорядочены ли элементы списка по алфавиту.

28

Найти сумму последнего и предпоследнего элементов списка.

29

Вставить в начало списка новый элемент.

30

Вставить в конец списка новый элемент.

31

Вставить новый элемент после первого элемента непустого списка.

32

Удалить из непустого списка первый элемент.

33

Удалить из списка второй элемент, если такой есть.

34

Удалить из непустого списка последний элемент.

35

Удалить из списка первый отрицательный элемент, если такой есть.

36

Заменить в списке L все вхождения элемента E1 на E2.

37

Перенести в конец списка его первый элемент.

38

Перенести в начало списка его последний элемент.

39

Определить, входит ли элемент E в список L.

40

Подсчитать число вхождений элемента E в список L.

41

Найти максимальный элемент непустого списка.

42

Удалить из списка L первое вхождение элемента E, если такое есть.

43

Подсчитать количество слов списка, которые начинаются и оканчиваются одной и той же литерой.

44

Подсчитать количество слов списка, которые начинаются с той же литеры, что и следующее слово.

45

Подсчитать количество слов списка, которые совпадают с последним словом.

Пример программы

```
#include <iostream.h>
#include <string.h>
#include <stdio.h>
#include <conio.h>
#include <dos.h>
const int n = 80;
struct spis{char ch[n];
            spis* next;
            };
void okno(int x1,int y1,int x2,int y2,int bkcol,int colb,char zag[15]);
spis* sozdspis(char ch[80],spis* head);
int obrabotka(spis* head);
void udalspis(spis* head);
void viewsp(spis* head);

int main()
{char ch[80];
  int kol;
  spis* head = 0;
  okno(1,1,80,25,BLACK,WHITE,"");
  okno(1,1,32,12,WHITE,BLACK,"Описание");
  cout << "\n Подсчитать количество"
        "\n слов списка L, которые"
        "\n начинаются с той же литеры,"
        "\n что и следующее слово";
  okno(34,1,79,12,BLUE,WHITE,"Исходный список");
  okno(34,14,79,24,BLUE,WHITE,"Результат подсчета");
  okno(1,14,32,24,WHITE,BLACK,"Окно ввода");
  cout << "\n Вводите элементы списка L"
        "\n (слова) через пробел;"
        "\n после последнего слова"
        "\n через пробел - точка";
  cout << "\n ";
  do
  {cin >> ch;
   head = sozdspis(ch,head);
  }
  while(ch[0] != '.');
  okno(34,1,79,12,BLUE,WHITE,"Исходный список");
  gotoxy(2,3);
  viewsp(head);
  getchar();
  kol = obrabotka(head);
  okno(34,14,79,24,BLUE,WHITE,"Результат подсчета");
  gotoxy(2,3);
  sprintf("\r\n Найдено %u таких слов",kol);
  getchar();
  return 0;
}

//Формирование окна диалога
void okno(int x1,int y1,int x2,int y2,int bkcol,int colb,char zag[15])
{window(x1, y1, x2, y2);
 textbackground(bkcol);
 textcolor(colb);
```

```

clrscr();
gotoxy((x2 - x1 - strlen(zag)) / 2,1);
printf("%s\n\r",zag);
}

//Добовление нового элемента в список
spis* sozdspis(char ch[n], spis* head)
{spis *tec, *nov;
nov = new(spis);
strcpy(nov -> ch,ch);
nov -> next = 0;
if(head) //список не пуст
{tec = head;
while(tec -> next)
tec = tec -> next;
tec -> next = nov;
}
else //список пуст
head = nov;
return head;
}

//Подсчет числа вхождений
int obrabotka(spis* head)
{spis* tec;
int kol = 0;
tec = head;
while(tec -> next -> next != NULL)
{if(tec -> next -> ch[0] == tec -> ch[0])
kol++;
tec = tec -> next;
}
return kol;
}

//Просмотр списка
void viewsp(spis* head)
{spis* tec;
tec = head;
while(tec -> next != NULL)
{printf("%s ",tec -> ch);
tec = tec -> next;
}
}

//Удаление списка
void udalspis(spis* head)
{spis *pred,*tec;
tec = head;
while(tec != NULL)
{pred = tec;
tec = tec -> next;
delete(pred);
pred = NULL;
}
}

```

Лабораторная работа №12

Динамические структуры данных

Цель лабораторной работы: изучение способов создания и принципов использования динамических структур данных типа стек, дек, очередь; изучение стандартных средств языка C/C++ для работы с динамической памятью; совершенствование навыков структурного программирования на языке C/C++ при решении задач обработки динамических структур данных.

Задание на программирование: используя технологию структурного программирования разработать программу обработки данных, содержащихся в заранее подготовленном файле, в соответствии с индивидуальным заданием. Применить динамическую структуру указанного в задании вида: стек, очередь или дек.

Порядок выполнения работы:

- 1) Получить у преподавателя индивидуальное задание.
- 2) Построить *схему алгоритма* решения задачи.
- 3) Использовать функции, реализующие полный набор операций для этой структуры:
 - допустимые операции **для стека**: инициализация, проверка пустоты, добавление нового элемента в начало, извлечение элемента из начала;
 - допустимые операции **для очереди**: инициализация, проверка пустоты, добавление нового элемента в конец, извлечение элемента из начала;
 - допустимые операции **для дека**: инициализация, проверка пустоты, добавление нового элемента в начало, добавление нового элемента в конец, извлечение элемента из начала, извлечение элемента из конца.
- 4) Составить *спецификации функций*.
- 5) Составить программу на языке C/C++.
- 6) Проверить и продемонстрировать преподавателю работу программы на *полном наборе тестов*. Обеспечить *одновременный показ* в окнах на экране входных и выходных данных.
- 7) Оформить *отчет о лабораторной работе* в составе: *постановка задачи, математическая модель, схема алгоритма решения, спецификация функций, текст программы, контрольные примеры*.

Варианты индивидуальных заданий

1

Отсортировать строки файла, содержащие названий книг, в алфавитном порядке с использованием двух *деков*.

2

Дек содержит последовательность символов для шифровки сообщений. Дан текстовый файл, содержащий зашифрованное сообщение. Пользуясь *деком*, расшифровать текст. Известно, что при шифровке каждый символ сообщения заменялся следующим за ним в *деке* по часовой стрелке через один.

3

Дек содержит последовательность символов для шифровки сообщений. Дан текстовый файл, содержащий сообщение. Пользуясь *деком*, зашифровать текст, заменяя каждый символ сообщения следующим за ним в *деке* против часовой стрелки через один.

4

Написать программу, моделирующую железнодорожный сортировочный узел. Исходный файл содержит информацию об имеющихся вагонах двух типов, при этом количество вагонов обоих типов одинаково. Последовательность элементов файла неупорядочена, в каждом элементе файла: тип вагона и идентификационный номер вагона. Используя *стек* (“тупик”), за один просмотр исходного файла сформировать новый файл (“состав вагонов”), в котором типы вагонов чередуются.

5

Даны три стержня и n дисков различного размера. Диски можно надевать на стержни, образуя из них башни. Перенести n дисков со стержня A на стержень C , сохранив их первоначальный порядок. При переносе дисков необходимо соблюдать следующие правила:

на каждом шаге со стержня на стержень переносить только один диск;

диск нельзя помещать на диск меньшего размера;

для промежуточного хранения можно использовать стержень B .

Реализовать алгоритм, используя три *стека* вместо стержней A, B, C . Информация о дисках хранится в исходном файле.

6

Дан файл из вещественных чисел. Используя *очередь*, за один просмотр файла напечатать сначала все числа, меньшие a , затем все числа из интервала $[a, b]$, и, наконец, все остальные числа, сохраняя исходный порядок в каждой группе.

7

Дан текстовый файл с программой на алгоритмическом языке. За один просмотр файла проверить баланс круглых скобок в тексте, используя *стек*.

8

Дан текстовый файл с программой на алгоритмическом языке. За один просмотр файла проверить баланс круглых скобок в тексте, используя *очередь*.

9

Дан текстовый файл. Используя *очередь*, переписать содержимое его строк в новый текстовый файл, перенося при этом в конец каждой строки все входящие в нее цифры, сохраняя исходный порядок следования среди цифр и среди остальных символов строки.

10

Дан файл из символов. Используя *очередь*, за один просмотр файла напечатать сначала все цифры, затем все буквы, и, наконец, все остальные символы, сохраняя исходный порядок в каждой группе символов.

11

Дан текстовый файл. Используя *стек*, сформировать новый текстовый файл, каждая строка которого содержит символы соответствующей строки исходного файла, записанные в обратном порядке.

12

Дан файл из целых чисел. Используя *очередь*, за один просмотр файла напечатать сначала все отрицательные числа, затем все положительные числа, сохраняя исходный порядок в каждой группе.

13

Дан текстовый файл. Используя *стек*, сформировать новый текстовый файл, содержащий строки исходного файла, записанные в обратном порядке: первая строка становится последней, вторая – предпоследней и т.д.

14

Дан текстовый файл. Используя *очередь*, переписать содержимое его строк в новый текстовый файл, перенося при этом в начало каждой строки все входящие в нее буквы, затем все цифры, и, наконец, все остальные символы строки, сохраняя исходный порядок в каждой группе символов.

15

Дан текстовый файл. Используя *стек*, вычислить значение логического выражения, записанного в текстовом файле в следующей форме:

$\langle \text{ЛВ} \rangle ::= \mathbf{T} \mid \mathbf{F} \mid (\mathbf{N}\langle \text{ЛВ} \rangle) \mid (\langle \text{ЛВ} \rangle \mathbf{A} \langle \text{ЛВ} \rangle) \mid (\langle \text{ЛВ} \rangle \mathbf{X} \langle \text{ЛВ} \rangle) \mid (\langle \text{ЛВ} \rangle \mathbf{O} \langle \text{ЛВ} \rangle),$

где буквами обозначены логические константы и операции:

\mathbf{T} – True, \mathbf{F} – False, \mathbf{N} – Not, \mathbf{A} – And, \mathbf{X} – Xor, \mathbf{O} – Or.

16

Дан текстовый файл. В текстовом файле записана формула следующего вида:

$\langle \text{Формула} \rangle ::= \langle \text{Цифра} \rangle \mid \mathbf{M}(\langle \text{Формула} \rangle, \langle \text{Формула} \rangle) \mid \mathbf{N}(\langle \text{Формула} \rangle, \langle \text{Формула} \rangle)$

$\langle \text{Цифра} \rangle ::= 0 \mid 1 \mid 2 \mid 3 \mid 4 \mid 5 \mid 6 \mid 7 \mid 8 \mid 9$

где буквами обозначены функции:

\mathbf{M} – определение максимума, \mathbf{N} – определение минимума.

Используя *стек*, вычислить значение заданного выражения.

17

Дан текстовый файл. Используя *стек*, проверить, является ли содержимое текстового файла правильной записью формулы вида:

$\langle \text{Формула} \rangle ::= \langle \text{Терм} \rangle \mid \langle \text{Терм} \rangle + \langle \text{Формула} \rangle \mid \langle \text{Терм} \rangle - \langle \text{Формула} \rangle$

$\langle \text{Терм} \rangle ::= \langle \text{Имя} \rangle \mid (\langle \text{Формула} \rangle)$

$\langle \text{Имя} \rangle ::= x \mid y \mid z$

18

В текстовом файле хранится выражение, записанное в постфиксной форме. Используя *стек*, вычислить значение выражения.

Пример выражения: $2\ 3\ 5\ +\ *\ 7\ 6\ -\ * \Rightarrow 16$

19

В текстовом файле хранится выражение, записанное в инфиксной форме. Используя *стек*, перевести его в постфиксную форму и в таком виде записать в новый текстовый файл.

Пример выражения: $a + b / c / d * e \Rightarrow a\ b\ c / d / e * +$

20

В текстовом файле хранится выражение, записанное в постфиксной форме. Используя *стек*, перевести его в инфиксную форму и в таком виде записать в новый текстовый файл.

Пример выражения: $a\ b + c * d - f * \Rightarrow ((a + b) * c - d) * f$

Лабораторная работа №13

Классы. Объекты

Цель лабораторной работы: изучение структуры, свойств и видов объектов; изучение способов доступа к полям и правил вызова методов объектов; получение навыков объектно-ориентированного программирования на языке C/C++.

Задание на программирование: используя технологию объектно-ориентированного программирования разработать два варианта программы, реализующей движущийся графический объект в соответствии с индивидуальным заданием:

- с использованием статического объекта;
- с использованием динамического объекта.

Порядок выполнения работы:

- 1) Получить у преподавателя индивидуальное задание.
- 2) Разработать иерархию и структуру объектов, связанных на принципах наследования, в соответствии с индивидуальным заданием. Дерево наследования должно содержать не менее трех уровней.
- 3) Описать типы объектов и методы обработки их полей.
- 4) Составить две программы на языке C/C++, реализующие движение графического объекта по заданной траектории: в виде динамического объекта и в виде статического объекта описанного типа.
- 5) Проверить и продемонстрировать преподавателю работу программ.
- 6) Оформить *отчет о лабораторной работе* в составе: постановка задачи, математическая модель, схема алгоритма решения, спецификация функций, тексты программ, контрольные примеры.

Варианты индивидуальных заданий

1

Движение закрашенного прямоугольника по прямоугольному контуру.

2

Движение окружности по окружности.

3

Движение закрашенного квадрата по окружности.

4

Движение треугольника по треугольному контуру.

5

Движение закрашенного эллипса по эллиптическому контуру.

6

Движение закрашенного прямоугольника по треугольному контуру с изменением цвета при изменении направления движения.

7

Движение закрашенного треугольника по эллиптическому контуру.

8

Движение закрашенного полукруга по полуокружности.

9

Движение закрашенного круга по кромке экрана с изменением цвета при изменении направления движения.

10

Движение закрашенного полукруга по кромке экрана с поворотом на 90 градусов в углах экрана.

11

Движение отрезка линии в центре экрана по вертикали сверху вниз и обратно с изменением цвета.

12

Движение отрезка линии по диагонали экрана из левого нижнего угла в правый верхний угол и обратно с изменением цвета.

13

Движение закрашенного прямоугольника по синусоиде по середине экрана.

14

Движение закрашенного треугольника в центре экрана по синусоиде сверху вниз.

15

Движение закрашенного круга по синусоиде из левого нижнего угла экрана в правый верхний угол.

16

Движение закрашенного квадрата по синусоиде из левого верхнего угла экрана в правый нижний угол с изменением цвета.

17

Движение креста из двух отрезков линии по синусоиде по середине экрана слева направо и обратно.

18

Движение цветного сектора по синусоиде по середине экрана справа налево и обратно.

19

Движение треугольника экрана по синусоиде по середине экрана справа налево и обратно.

20

Движение окружности по треугольному контуру с изменением цвета при изменении направления движения.

21

Движение закрашенного прямоугольника по полуокружности.

22

Движение закрашенного полукруга по треугольному контуру.

23

Движение окружности по синусоиде по середине экрана справа налево и обратно.

24

Движение закрашенного круга по треугольному контуру.

Примеры программ

//Движение прямоугольника по треугольному контуру.

//Динамические объекты.

```
#include <conio.h>
#include <graphics.h>
#include <iostream.h>
#include <process.h>
#include <string.h>
#include <dos.h>

class graphworld
{int driver,mode,grerror,colb,bkcl;
 char path[80];
 public:
  graphworld();
  void closegraphworld();
};

graphworld::graphworld()
{strcpy(path,"c:\\turbo30\\bgi");
 driver=0;
 initgraph(&driver,&mode,path);
 grerror=graphresult();
 if(grerror!=grOk)
  {cout<<"\nОшибка открытия графического режима";
  abort;
 }
 setcolor(RED);
 setbkcolor(BLACK);
 cleardevice();
}

void graphworld::closegraphworld()
{cleardevice();
 closegraph();
}

class location
{protected:
 int x,y;
 public:
  location(int initx,int inity);
  int getx();
  int gety();
};

location::location(int initx, int inity)
{x=initx;
 y=inity;
}

int location::getx()
{return x;
}

int location::gety()
{return y;
}
```

```

class point:public location
{protected:
    int visible;
    void setvisible(int pr);
public:
    point(int initx,int inity);
    ~point();
    virtual void show();
    virtual void hide();
    int getvisible();
    void moveto(int nx,int ny);
};

point::point(int initx,int inity):location(initx,inity)
{
}

point::~~point()
{hide();
}

void point::moveto(int nx,int ny)
{hide();
 x=nx;
 y=ny;
 show();
}

void point::setvisible(int pr)
{visible=pr;
}

void point::show()
{putpixel(x,y,getcolor());
 setvisible(1);
}

void point::hide()
{putpixel(x,y,getbkcolor());
 setvisible(0);
}

class pramoug:public point
{int dx,dy;
public:
    pramoug(int initx,int inity,int initdx,int initdy);
    ~pramoug();
    void show();
    void hide();
};

pramoug::pramoug(int initx,int inity,int initdx,int initdy): point(initx,inity)
{dx=initdx;
 dy=initdy;
}

void pramoug::show()
{line(x,y,x,y+dy);
 line(x,y+dy,x+dx,y+dy);
 line(x+dx,y+dy,x+dx,y);
 line(x,y,x+dx,y);
}

```

```

void pramoug::hide()
{int r;
  r=getcolor();
  setcolor(getbkcolor());
  line(x,y,x,y+dy);
  line(x,y+dy,x+dx,y+dy);
  line(x+dx,y+dy,x+dx,y);
  line(x,y,x+dx,y);
  setcolor(r);
}

pramoug::~~pramoug()
{hide();
}

void main(void)
{graphworld world;
  pramoug *pt;
  int x,y;
  getch();
  cleardevice();
  x = 150;
  y = 100;
  pt = new pramoug(x,y,200,100);
  delay(750);
  pt -> show();
  do
  {do
    {x += 3; y++;
      pt -> moveto(x,y);
      delay(5);
    }
    while(!(y >= 200));
    do
    {x--; y++;
      pt -> moveto(x,y);
      delay(5);
    }
    while(!(y >= 400));
    do
    {x--; y -= 3;
      pt -> moveto(x,y);
      delay(5);
    }
    while(!(y <= 100));
  }
  while(!(kbhit()));
  delete pt;
  getch();
  world.closegraphworld();
}

```



```

//Движение прямоугольника по треугольному контуру.
//Статические объекты.
#include <conio.h>
#include <graphics.h>
#include <iostream.h>
#include <process.h>
#include <string.h>
#include <dos.h>

class graphworld
{int driver,mode,grerror,colb,bkcl;
char path[80];
public:
graphworld();
void closegraphworld();
};

graphworld::graphworld()
{strcpy(path,"c:\\turbo30\\bgi");
driver=0;
initgraph(&driver,&mode,path);
grerror=graphresult();
if(grerror!=grOk)
{cout<<"\nОшибка открытия графического режима";
abort;
}
setcolor(RED);
setbkcolor(BLACK);
cleardevice();
}

void graphworld::closegraphworld()
{cleardevice();
closegraph();
}

class location
{protected:
int x,y;
public:
location(int initx,int inity);
int getx();
int gety();
};

location::location(int initx, int inity)
{x=initx;
y=inity;
}

int location::getx()
{return x;
}

int location::gety()
{return y;
}

class point:public location
{protected:
int visible;
void setvisible(int pr);
public:

```

```

    point(int initx,int inity);
    ~point();
    virtual void show();
    virtual void hide();
    int getvisible();
    void moveto(int nx,int ny);
};

point::point(int initx,int inity):location(initx,inity)
{
}

point::~~point()
{hide();
}

void point::moveto(int nx,int ny)
{hide();
 x=nx;
 y=ny;
 show();
}

void point::setvisible(int pr)
{visible=pr;
}

void point::show()
{putpixel(x,y,getcolor());
 setvisible(1);
}

void point::hide()
{putpixel(x,y,getbkcolor());
 setvisible(0);
}

class pramoug:public point
{int dx,dy;
public:
    pramoug(int initx,int inity,int initdx,int initdy);
    ~pramoug();
    void show();
    void hide();
};

pramoug::pramoug(int initx,int inity,int initdx,int initdy): point(initx,inity)
{dx=initdx;
 dy=initdy;
}

void pramoug::show()
{line(x,y,x,y+dy);
 line(x,y+dy,x+dx,y+dy);
 line(x+dx,y+dy,x+dx,y);
 line(x,y,x+dx,y);
}

void pramoug::hide()
{int r;
 r=getcolor();
 setcolor(getbkcolor());
}

```

```

    line(x, y, x, y+dy);
    line(x, y+dy, x+dx, y+dy);
    line(x+dx, y+dy, x+dx, y);
    line(x, y, x+dx, y);
    setcolor(r);
}

pramoug::~~pramoug()
{hide();
}

void main(void)
{graphworld world;
int x = 150,
    y = 100;
getch();
cleardevice();
pramoug pt(x, y, 200, 100);
delay(750);
pt.show();
do
{do
{x += 3; y++;
pt.moveto(x, y);
delay(5);
}
while(!(y >= 200));
do
{x--; y++;
pt.moveto(x, y);
delay(5);
}
while(!(y >= 400));
do
{x--; y -= 3;
pt.moveto(x, y);
delay(5);
}
while(!(y <= 100));
}
while(!(kbhit()));
getch();
world.closegraphworld();
}

```

Литература

- 1 Павловская Т.А. С/С++. Программирование на языке высокого уровня. СПб.: Питер, 2001. – 464 с.
- 2 Павловская Т.А., Щупак Ю.А. С/С++. Структурное программирование: Практикум. СПб.: Питер, 2002. - 240 с.
- 3 Культин Н.Б. С/С++ в задачах и примерах. СПб.: БХВ-Петербург, 2001. – 288 с.
- 4 Керниган Б., Ритчи Д., Фьюэр А. Язык программирования Си. М.: Финансы и статистика, 1985. – 384 с.
- 5 Бондарев В.М., Рублинецкий В.И., Качко Е.Г. Основы программирования. Харьков: Фолио, 1997 г. – 368с.
- 6 ГОСТ 19.701-90 ЕСПД Схемы алгоритмов, программ, данных и систем. Условные обозначения и правила выполнения.
- 7 ГОСТ 7.32-2001 Система стандартов по информации, библиотечному и издательскому делу. Отчет по научно-исследовательской работе. Структура и правила оформления.